

LP-ATEX

SEVİYE GÖSTERGELERİ

LEVEL INDICATORS

- | | |
|--------------------------|--------------------------------|
| 1. TEKNİK KATALOG | TECHNICAL CATALOGUE |
| 2. MONTAJ-BAKIM KATALOĐU | ASSEMBLY-MAINTENANCE CATALOGUE |
| 3. YEDEK PARÇA KATALOĐU | SPARE PARTS CATALOGUE |



Hürriyet Mah. Hükümü Peker Cad. No:12 Temelli/Ankara, Türkiye
Tel: +90 312 646 52 70 Fax: +90 312 646 51 76 Email: info@ozb.com.tr

Bu belgede anılan ürünler firmamızın kalite sistemi uyarınca üretilmiştir.

Bu katalog, daha önce verilmiş olan tüm katalogların geçersiz olmasına yeterlidir. Üretici, ön bilgi vermeksizin değişiklik yapabilir. İzin almadan çoğaltılamaz.

All the products described in this catalogue are manufactured according to our quality system procedures. This publication cancels and replaces any previous edition and revision. We reserve the right to implement modifications without notice. This catalogue can not be reproduced, even partially, without prior consent.



İÇİNDEKİLER

1. TEKNİK KATALOG	
1.1 TEMEL GÜVENLİK UYARILARI.....	
1.2 UYARI SEMBOLLERİ.....	
1.3 ÜNİTE TANIMI.....	
1.4 ÇALIŞMA ŞARTLARI.....	
1.5 ÜRÜN ETİKETİ.....	
1.6 ÜRÜN KOD ANAHTARI.....	
1.7 YAPISAL BİLEŞENLER.....	
1.8 GENEL ÖLÇÜLER.....	
1.9 TEKNİK ÖZELLİKLER.....	
1.10 KULLANIM	
1.11 PAKET ÖLÇÜLERİ VE AĞIRLIKLAR.....	
2. MONTAJ-BAKIM KATALOĞU	
2.1 MONTAJ - DEVREYE ALMA.....	
2.1.1 GÜVENLİK VE KORUNMA.....	
2.1.2 MONTAJ - DEVREYE ALMA.....	
2.2 ELEKTRONİK KART.....	
2.3 BAKIM.....	
2.3.1 GÜVENLİK VE KORUNMA.....	
2.3.2 BAKIM VE KONTROL.....	
2.3.3 YAĞLAMA.....	
2.3.4 PARÇA DEĞİŞİMİ.....	
2.4 SERVİS DIŞINA ALIM	
2.5 ARIZA TESPİTİ VE GİDERİLMESİ.....	
3. YEDEK PARÇA KATALOĞU	

INDEX

1. TECHNICAL CATALOGUE	4
1.1 BASIC SAFETY WARNINGS.....	5...6
1.2 SAFETY SYMBOLS	6...7
1.3 UNIT DESCRIPTIONS.....	7
1.4 OPERATION CONDITIONS.....	8
1.5 PRODUCT LABEL.....	8...9
1.6 PRODUCT CODE KEY.....	9
1.7 COMPOSITIONS.....	10
1.8 GENERAL DIMENSIONS.....	11
1.9 TECHNICAL PROPERTIES.....	12...13
1.10 USAGE	13
1.11 PACKING DIMENSIONS AND WEIGHTS.....	14
2. ASSEMBLY-MAINTENANCE CATALOGUE	15
2.1 ASSEMBLY - START UP.....	16
2.1.1 SAFETY CONDITIONS AND PROTECTIONS.....	16...17
2.1.2 ASSEMBLY - START UP.....	17...19
2.2 ELECTRONIC CARD.....	19...21
2.3 MAINTENANCE.....	22
2.3.1 SAFETY CONDITIONS AND PROTECTIONS.....	22
2.3.2 MAINTENANCE AND CONTROL.....	23
2.3.3 LUBRICATION.....	23
2.3.4 REPLACEMENT OF COMPONENTS.....	23
2.4 DEMOLITION	23
2.5 DEFINING PROBLEMS AND TROUBLE SHOOTING..	24
3. SPARE PARTS CATALOGUE	25...26

1. TEKNİK KATALOG TECHNICAL CATALOGUE

1.1 TEMEL GÜVENLİK UYARILARI

Bu kılavuzda anılan hususlar, önemle ele alınmalıdır. Genel ve temel teknik kavram, yaklaşım ve disiplinin gerekleri ayrıca anılmamıştır.

Ünite 2014/34/AB Atex yönetmeliği doğrultusunda üretilmiştir. Patlama güvenliği ile ilgili; EN IEC 60079-0:2018, EN 60079-31:2014, EN 80079-36:2016 ve EN 80079-37:2017 standartlarının öngörülleri karşılanmıştır.

Tesis sorumluları; ürün ile ilgili ülke/bölgede geçerli iş güvenliği ve işçi sağlığı ile ilgili tüm kural, yönetmelik ve kanunların gereklerini yerine getirmekle yükümlüdürler.

Üreticinin bu katalogda belirtmediği hususlarda iş kolu ve işlemlerin gerekleri için geçerli çevre, iş güvenliği, işçi sağlığı ve diğer sosyal sorumluluklar konusunda, geçerli kanun, yönetmelik, yönerge ve kurallar geçerlidir.

Ürünün çalıştırılması ile ilgili olası, tüm risk, tehlike ve kazai durumlara karşı gerekli hassasiyet gösterilmelidir.

Bu katalog, kuruluş, devreye alım, işletme ve bakım işlemlerine yol gösterme amaçlı tanım ve tavsiyeler içermektedir.

Bu katalog veya gerekli kısımları ürüne yakın ve kullanıcıların kolaylıkla ulaşabileceği noktalarda bulundurulmalıdır.

Ürünün kullanıcılarına katalogun ulaştırılması, alıcı/kullanıcılar sorumluluğunda ve yetkisi içindedir.

Asla katalogu tümü ile okumadan işleme başlamayınız.

Ürün sınırlı kullanım amacına yönelik olarak üretilmiştir. Farklı uygulamalar için lütfen üretici onayı alınız.

Ürünün normal çalışma şartlarında çalıştırılması, sağlanmalıdır. Üretici yazılı onayı olmaksızın, herhangi bir değişiklik yapılması durumunda, oluşacak olumsuzluklar ve sonuçları için üretici kesinlikle sorumluluk üstlenmeyecektir.

Her işlem için gerekli, koruyucu ekipman, malzeme ve giysi temin edilmeli, kullanılmalıdır. Herhangi bir işlem öncesi ünitenin sağlam bir zemin üzerinde ve hareket etmeyecek şekilde tespit edilmiş olması gereklidir.

Ürünün montajı, bakımı, tamiri ve temizliğinin yapılabilmesi için; 2014/34/AB ve 2006/42 AT normları gereği olarak kullanıcı, yeterli ve gerekli personel bulundurmak ve kamu güvenliğini sağlamak, çevreye,

1.1 BASIC SAFETY WARNINGS

In compiling this instruction catalogue, careful attention has been paid to all considerations of operation and maintenance during normal working conditions.

The unit is manufactured in accordance with the 2014/34/EU Atex directive. About explosion safety; the predictions of EN IEC 60079-0:2018, EN 60079-31:2014, EN 80079-36:2016 and EN 80079-37:2016 standards have been met.

Buyers/users are exclusively responsible in complying all laws, rules and regulations in force in their country/area regarding safety of working environment and labour safety.

For matters which are not specified by the manufacturer in this catalog, as requirements of the applicable environmental process, safety, health care and other social responsibilities applicable laws, regulations, instructions and rules will be effective.

Special care should be taken against all possible risks, danger and accidental incidents which may occur during the operation of the product.

This catalogue contains description and recommendations for set-up, operation and maintenance procedures.

This catalogue or its related parts should be kept close to the product with easy access for users.

It is the buyer's responsibility to ensure the delivery of this catalogue to related users of the product.

Never start any operation before reading this catalogue completely.

The product is produced solely for its intended use. Please ask for producer's approval for different applications.

The product shall be operated in and under normal operating conditions. Producer is absolutely not responsible for any complications or their consequences in cases where alterations have been made without written consent of the producer.

All protective and safety clothes, tools, devices and conditions have to be supplied by user. The unit has to be fixed during and prior to any operation.

In order to perform assembly, maintenance, repair and cleaning on the product, according to 2006/42 EC the user must take all necessary precautions to ensure public

çevredeki varlıklara ve üçüncü şahıslara oluşabilecek zararları önlemeye yönelik olarak gerekleri yerine getirmekle yükümlüdür.

Pnömatik bağlantılar, hava kullanımı söz konusu ise, teknik bilgilerde verilen hava tüketimlerini karşılamak üzere kullanıcı gerekli tesisatı kurunuz.

Elektriksel işlemler sadece tam anlamıyla kalifiye ve yetkili olan personelce yapılmalıdır. İş güvenliği, işçi sağlığı gereklerine uyulmalıdır. Elektriksel problemler ve sonuçları üretici kontrolü dışındadır ve garanti kapsamına girmez. Kötü elektrik işçiliği sebebiyle mülkte, şahıslarda ve/veya üçüncü taraflarda oluşacak hasarlardan üretici sorumlu tutulmaz.

Her işlem öncesi, mutlaka enerjinin kesilmiş olmasını temin ve kontrol ediniz. Enerji kapama açma düğmelerinin yetkili dışında ve kontrolsüz açılma ve kapanmasını önleyecek adımların atılması hayati önemi haizdir.

Montajı yapan kullanıcı, ünitenin start, stop ve acil duruşları ile bakım sırasında kontrolsüz çalışma veya risk yaratacak olumsuzlukları giderecek şekilde elektrik devrelerini kurmakla yükümlüdür.

Voltajı ve frekans uyumunun kontrol edilmesi önemlidir. Ürünün topraklaması iyi durumda olmalı, ürün üzerindeki ikaz etiketleri temiz ve okunur olmalı ve tüm işlemler EN 60079-14 ve TS EN 60204-1 standardına uygun olmalıdır.

Ünite, tam teşekküllü ve monte edilmiş halde değil ise asla çalıştırmayınız. Çalışma sırasında üniteye, hariçten hiçbir şekilde müdahale etmeyiniz. Asla üniteler çalışır iken yaklaşmayınız. El, kafa ve/veya aletleri çalışma bölgesine sokmayınız.

Yedek parça ve sair tüm taleplerde mutlaka üretici firma ile iletişime geçiniz ve makine üzerindeki seri no ve tip modelini bildiriniz.

Üretici herhangi bir bilgi vermeksizin üründe değişiklik yapabilir.

Bu katalog üreticiye bilgi verilmeden değiştirilemez. Kataloğun en son versiyonuna www.ozb.com.tr web sitemizden ulaşabilirsiniz.

1.2 UYARI SEMBOLLERİ

Bu işaretler uyarı mahiyetindedir ve riski ortadan kaldırmaz. İlgili kullanıcı, kullanım yerinde geçerli tüm güvenlik, iş güvenliği, işçi sağlığı kurallarına uygun davranmakla yükümlüdür.

safety, safety of the environment and it's entities and also take all actions to prevent any harm that may involve third parties.

Requirements of pneumatic lines shall be completed by the user according to technical specifications which are given in technical catalogue.

Only fully qualified and authorized electricians should carry out electrical operations. Occupational safety and worker health requirements must be met. Electrical problems and their consequences are out of producers control and are not covered under warranty. The producer cannot be held responsible for any damages to property, persons or third parties, arising from poor electrical workmanship.

Always ensure that the power is disconnected before each operation. It is vital important that Power button has to be managed by a qualified person to prevent uncontrolled opening and closing.

All electrical connections shall be executed by the user to ensure safe operation. User also has to take necessary actions to avoid uncontrolled startup of machine by means of emergency stop and switches of sufficient amount.

Controlling the status of Voltage and frequency's compliance is important. The electrical earthing of the product must be proper, safety warnings clean and readable and all operations should be according to EN 60204 standard.

Do not start up, if the unit is not complete and/or if not in proper condition. Do not interfere to the unit during operation. Never let tools, hand or head to approach to the operating zone during operation.

If you should require further technical information or spares for your unit, please contact with producer and it is necessary to inform all datas such as serial number, type etc. which are written on the machine's plate.

Producer can modify the product without notice and immediate effect.

This catalogue can not be change without any information. The latest version of the catalogue is accessible at our web site www.ozb.com.tr

1.2 SAFETY SYMBOLS

These instructions and/or warnings are recommendations, which should be run in conjunction with the latest health and safety directives in accident prevention.



“ELEKTRİK ENERJİSİNE YÖNELİK TEHLİKE” İŞARETİ

“ELECTRICAL POWER DANGER” SYMBOL

UYARI - ENERJİLİ İKEN AÇMAYINIZ.

WARNING- DO NOT OPEN WHEN POWER ON.

UYARI - PATLAYICI ORTAM OLDUĞUNDA AÇMAYINIZ.

WARNING - DO NOT OPEN WHEN EXPLOSIVE ATMOSPHERE MAY BE

1.3 ÜNİTE TANIMI

Seviye göstergeleri silo, bunker gibi kaplar içerisinde bulunan granül, toz, vb. malzemelerin seviye kontrolü için kullanılmaktadır.

Uç kısmına bayrak şeklinde metal parça monte edilmiş şaft, motor yardımı ile dönmekte ve malzemeye temas ettiğinde durmakta, sinyal göndermektedir. Aynı şekilde malzeme ile teması bittiği anda tekrar dönmeye başlamakta ve sinyal göndermektedir.

Ayrıca istenildiğinde 1000mm'ye kadar uzatılabilen şaft opsiyonu bulunmaktadır.

Bayraklı tip seviye göstergeleri;

- LPEX024AC 24VAC 50/60Hz
- LPEX110AC 110VAC 50/60Hz
- LPEX220AC 230VAC 50/60Hz
- LPEX024DC 24VDC olarak sunulmaktadır.

Kullanım yerleri;

Yapı kimyasalları, kireç, strafor, kalıp kumu vb.
Gıda sektörü; süt tozu, un, tuz vb.
Plastik sektörü; granül plastikler vb.
Çimento, alçı tesisleri, kimya sektörü.
Yem sektörü vb.

1.3 UNIT DESCRIPTIONS

Level indicators are designed for creating an electrical signal through built in microswitch as a result of interrupted rotation by powder, granular and similar materials in silo, hopper, tank etc.

A rotary flag driven by, an asynchronous electric motor and gear system. The rotation is blocked during the existence of material at the point of the unit and relatively the microswitch is activated when the material at a/m point is no more existing the rotor starts to run and relative signal is created.

Also optional shafts up to 1000mm length are available.

Paddle type level indicators are supplied as;

- LPEX024AC 24VAC 50/60Hz
- LPEX110AC 110VAC 50/60Hz
- LPEX220AC 230VAC 50/60Hz
- LPEX024DC 24VDC

Application fields;

Building chemicals, lime, styrofoam, moulding sand.
Food industry for milk powder, flour, salt etc.
Plastic industry for plastic granules etc.
Cement, gypsum plant, chemical industry.
Feed sector, etc.

1.4 ÇALIŞMA ŞARTLARI

Seviye göstergeleri toksik, alevlenebilen, viral veya bakteriyel anlamda zararlı vb malzemeler için tasarlanmamıştır. Bu şartlarda kullanılacak ise üretici firmaya bilgi verilmelidir.

Sıcaklık;

- Müsaade edilen ortam sıcaklığı: -25°C / +80°C
- Müsaade edilen çalışma sıcaklığı: -20°C / +70°C
- Maksimum yüzey sıcaklığı: 100°C

Basınç:

- Genel uygulamalar için geçerli basınç: -0,1 / +0,1 bar
- Test basıncı: 0,8 bar

1.5 ÜRÜN ETİKETİ

Tüm ünitelerde etiket üzerinde aşağıdaki bilgiler verilmiştir.



- Üretici firma bilgisi
- Üretici firma web sitesi
- CE işareti
- Ürün kodu
- Sertifika numarası
- Üretim yeri
- Üretim yılı
- Voltaj ve frekans
- Sıcaklık
- Basınç
- Motor gücü
- Koruma sınıfı

1.4 OPERATION CONDITIONS

Level indicators are not designed to operate at toxic, flammable, hazardous viral or bacterial dangerous environment and/or materials. If the machine has to operate in these conditions, the manufacturer must be informed.

Temperature;

- Permitted environmental temperature: -25°C / +80°C
- Permitted operating temperature: -20°C / +70°C
- Maximum surface temperature: 100°C

Pressure;

- For general applications: -0.1 / +0.1 bar
- For test: 0.8 bar

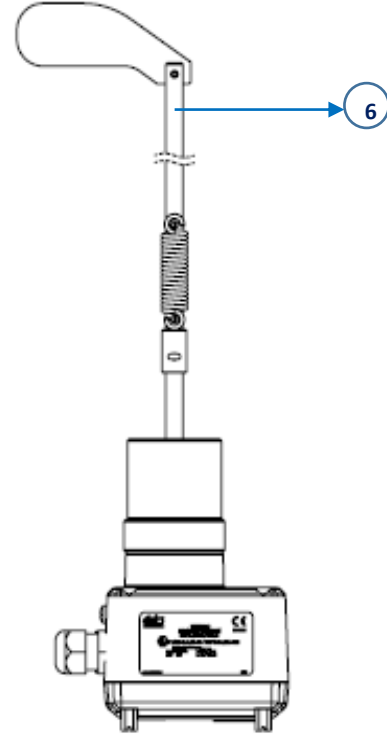
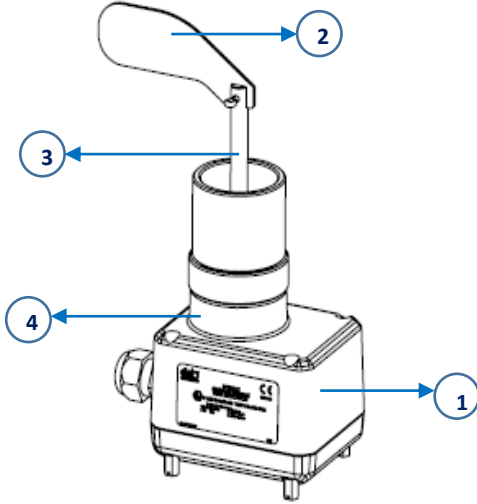
1.5 PRODUCT LABEL

Every unit is supplied with identification plates showing;

- Manufacturer's information
- Manufacturer's web site
- CE logo
- Product code
- Certificate no
- Production place
- Production year
- Voltage and frequency
- Temperature
- Pressure
- Motor power
- Protection class

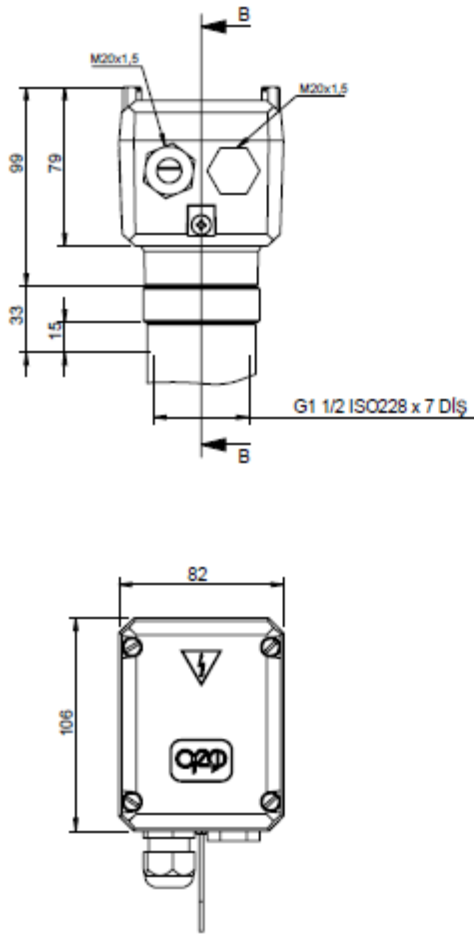
1.7 YAPISAL BİLEŞENLER

1.7 COMPOSITIONS

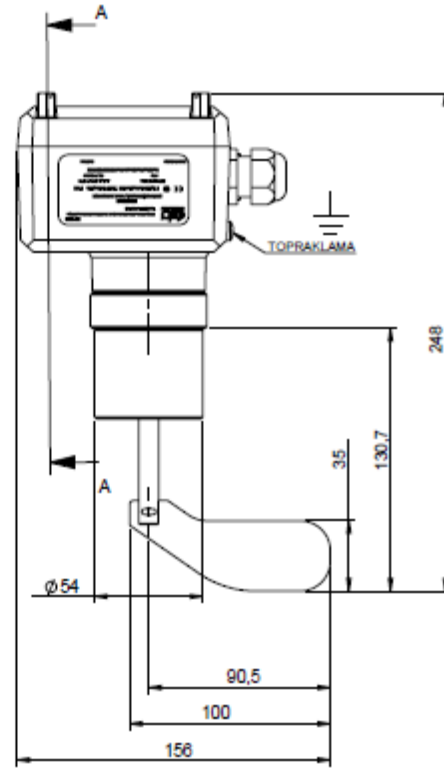


No	Tanım	Description
1	Gövde	Body
2	Bayrak	Paddle
3	Mil	Shaft
5	Bağlantı yatak	Shaft support
6	OPSİYONEL Paslanmaz çelik, esnek tip uzatma şaftı	OPTIONAL Stainless steel, flexible type extended shaft

1.8 GENEL ÖLÇÜLER



1.8 OVERALL DIMENSIONS



1.9 TEKNİK ÖZELLİKLER

1.9 TECHNICAL PROPERTIES

MEKANİK ÖZELLİKLER MECHANICAL PROPERTIES	
Gövde Casing	Alüminyum enjeksiyon döküm Injection moulded Aluminium
Koruma Sınıfı Protection Class	IP66
Bağlantı Manşonu Connection Hub	St37
Bağlantı Manşonu Ölçüsü Connection Hub Size	G 1 ½" ISO228
Şaft ve Bayrak Shaft and Paddle	AISI304 paslanmaz çelik AISI304 stainless steel
Boy Toleransı Length Tolerance	±3 mm
Hassasiyet Ayarı Sensitivity Adjustment	3 pozisyonlu hassas ayarlı Sensitive adjustment with 3 positions
Şaft Hızı Shaft speed	0,83 rpm
Kablo soketi ve kör tapa Cable gland and plug	M20x1,5 ATEX
ELEKTRİKSEL ÖZELLİKLER AC Versiyon ELECTRICAL PROPERTIES AC Version	
Voltaj Voltage	24V AC, 110V AC, 230V AC
Frekans Frequency	50 – 60 Hz
Max Güç Maximum dissipation power	≤ 4W
Mikroswitch Microswitch	SPDT contact
Kontakt üzerindeki güç Power on contact	250V AC, 2A, 500VA; cos(Phi)=1 300V CC, 2A, 60W
Akış diyagramı Wiring diagram	Kutu içinde Inside cover
ELEKTRİKSEL ÖZELLİKLER DC Versiyon ELECTRICAL PROPERTIES DC Version	
Voltaj Voltage	24V DC
Max Güç Maximum dissipation power	≤ 4W
Mikroswitch Microswitch	SPDT contact
Kontakt üzerindeki güç Power on contact	250V AC, 2A, 500VA; cos(Phi)=1 300V CC, 2A, 60W
Akış diyagramı Wiring diagram	Kutu içinde Inside cover

ORTAM VERİLERİ ENVIROMENTAL DATA	
Bağıl nem Relative humidity	0..100% açık ortam çalışmasına uygun tip 0..100% suitable for outdoor installation
Koruma sınıfı Protection class	IP66
Yükseklik Altitude	Max. 2000m
BASINÇ PRESSURE (OVERPRESSURES TO RELATIVE ATMOSPHERE)	
Genel uygulamalar için geçerli basınç For general	- 0,1 / +0,1 bar
Test basıncı For use test	0,8 bar

1.10 KULLANIM

Bulduğunuz bölgedeki/ülkedeki elektrik şartları ve bağlantı frekanslarını ve yerel/yasal zorunlulukları mutlaka kontrol ediniz. Ürün elektriksel kurulumu EN 60079-14 standardına uygun olarak yapılmalıdır.

Seviye göstergesi çalışma bölgesi, direkt malzeme çarpmalarından uzak bölgelerde oluşturulmalıdır. Gereği durumunda siperlik ile korunmalıdır.

Elektrik bağlantı kablosu girişi mutlaka yere bakmalıdır. Aksi durumda kötü hava şartlarında nem/su alma durumu olabilecek ve arızaya/yanmaya neden olabilecektir.

Uzatma shaftı maksimum 1.000mm boyda temin edilmektedir. Yatay montaj yapılması durumunda maksimum 600mm, dikey montaj yapılması durumunda maksimum 1.000mm olarak kullanılmalıdır.

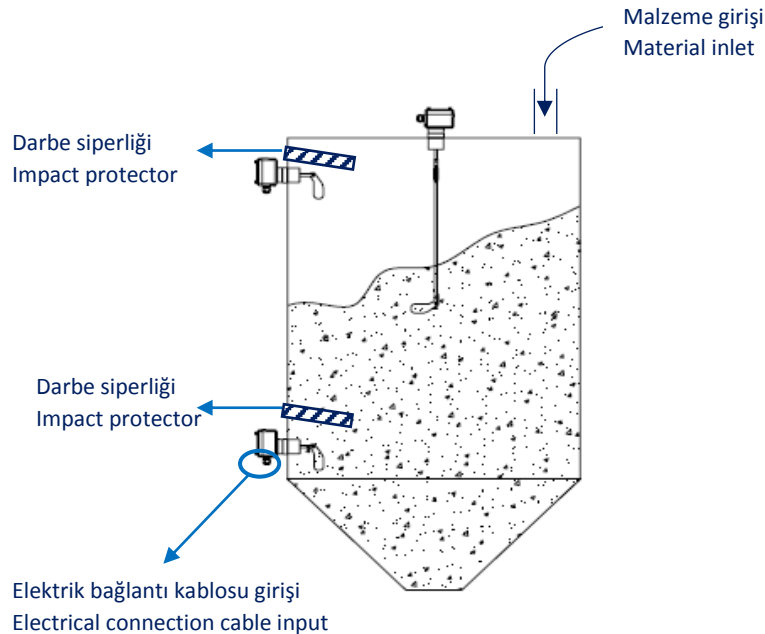
1.10 USAGE

For right terminal connections of the unit, please double check voltage, frequency, local regulations and procedures.

Level indicators are located at positions free from material impact. And impact protectors shall be used.

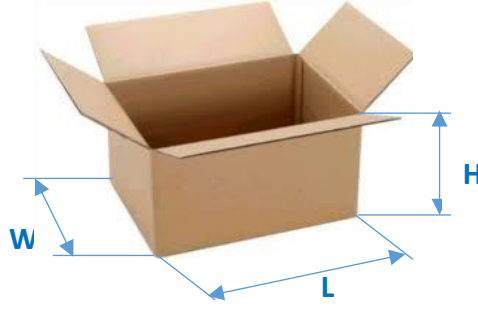
Electrical connection cable input should be definitely oriented downwards. Otherwise during bad weather conditions there may be moisture / water could seep and it may cause failure / burn.

Extension shafts are available in a maximum of 1,000 mm. Maximum 600mm should be used for horizontal installation and maximum 1.000mm for vertical installation.



1.11 PAKET ÖLÇÜLERİ VE AĞIRLIKLAR

1.11 PACKAGING DIMENSIONS AND WEIGHTS



Tip Type	L mm	W mm	H mm	Ağırlık Weight
LPEX220AC	260	150	85	1,2kg
LPEX024AC	260	150	85	1,2kg
LPEX110AC	260	150	85	1,2kg
LPEX024DC	260	150	85	1,2kg

2. MONTAJ-BAKIM KATALOĐU

ASSEMBLY-MAINTENANCE CATALOGUE

2.1 MONTAJ VE DEVREYE ALMA

2.1.1 GÜVENLİK VE KORUNMA

Montaj, işletme, bakım ve onarım işleri ile ilgili personelin göreceği ulaşacağı ve kullanacağı şekilde, ürüne en yakın yerde bulundurulur.

Ünite 2014/34/AB Atex yönetmeliği doğrultusunda üretilmiştir. Patlama güvenliği ile ilgili; EN IEC 60079-0:2018, EN 60079-31:2014, EN 80079-36:2016 ve EN 80079-37:2017 standartlarının öngörülere karşılanmıştır.

Bu kılavuz kullanıcılar için bir yol göstericidir. İş güvenliği, işçi sağlığı, işyeri güvenliği ve üçüncü şahıslara karşı her türlü önlemleri almak ve mevcut yasalara ve kurallara uygun çalışmasını temin etmek kullanıcının sorumluluğundadır.

Ürünün montajı, bakımı, tamiri ve temizliğinin yapılabilmesi için; 2014/34/AB ve 2006/42 AT normları gereği olarak kullanıcı, yeterli ve gerekli personel bulundurmak ve kamu güvenliğini sağlamak, çevreye, çevredeki varlıklara ve üçüncü şahıslara oluşabilecek zararları önlemeye yönelik olarak gerekleri yerine getirmekle yükümlüdür.

60°C'den sıcak malzeme için kullanılıyor ise, çevreye bariyer ve ikaz işaretleri koyarak iş yeri güvenliğini sağlamak kullanıcının sorumluluğundadır.

Normal çalışma dışındaki tüm durumlarda, ürün güvenli durumda tutulmalıdır.

Ürün; dinamik kuvvetler, elektrik enerjisi, basınçlı hava kullanıyor olabilir ve yüksek düzeyde mekanik risk altında çalışmaktadır. Bu nedenle yukarıda anılanlar veya anılanların bileşkesi sonucu kazai durumlarda sonuçları ağır olacak yapıdadır. Bu sebeple, kullanıcı her aşamada ve işlemde azami güvenliği sağlamak ile yükümlüdür.

İlgili tüm personel eğitilmiş, yetkili ve uzman olmalıdır. Normal çalışma dışında ürün üzerinde yapılacak tüm işlemler öncesinde elektrik enerjisi kesilmiş ve tüm hareketler durmuş, basınçlı hava kesilmiş, ünite iyi durumda ve park halinde olmalıdır.

Elektriksel işlemler sadece tam anlamıyla kalifiye ve yetkili olan personelce yapılmalıdır. İş güvenliği, işçi sağlığı gereklerine uyulmalıdır. Elektriksel problemler ve sonuçları üretici kontrolü dışındadır ve garanti kapsamına girmez. Kötü elektrik işçiliği sebebiyle mülkte, şahıslarda ve/veya üçüncü taraflarda oluşacak hasarlardan üretici sorumlu tutulmaz.

2.1 ASSEMBLY AND START UP

2.1.1 SAFETY CONDITIONS AND PROTECTIONS

It needs to be kept at nearest position available for the concerned personnel for installation, operation, maintenance and repair staff.

The unit is manufactured in accordance with the 2014/34/EU Atex directive. About explosion safety; the predictions of EN IEC 60079-0:2018, EN 60079-31:2014, EN 80079-36:2016 and EN 80079-37:2017 standards have been met.

This catalogue is a guide for users. It is the user's responsibility to take all necessary precautions to ensure occupational safety, worker health and safety of third parties as well as ensuring operations in accordance with local laws and regulations.

In order to perform assembly, maintenance, repair and cleaning on the product, according to 2006/42 EC the user must take all necessary precautions to ensure public safety, safety of the environment and it's entities and also take all actions to prevent any harm that may involve third parties.

In case of handling hot material over 60°C, it is the user's responsibility to assemble barriers and warnings in order to secure the work place.

Apart from normal operating conditions, the product has to be in safe position.

This unit may be working on dynamic forces, electrical energy and pressurized air and operates under high level of mechanical risk. Accidents that may arise due to any of the above or any combination of the above may result in catastrophic effects. Therefore, the user is responsible to supply maximum security in all stages and operations.

All related staff should be trained, authorised and specialised. For all work to be done on the product, other than normal operation, the electrical connection must be cut, all movement stopped, pressurised air supply disconnected and the product must be in good condition and in park mode.

Only fully qualified and authorized electricians should carry out electrical operations. Occupational safety and worker health requirements must be met. Electrical problems and their consequences are out of producers control and are not covered under warranty. The producer cannot be held responsible for any damages to property, persons or third parties, arising from poor electrical workmanship

Montajı yapan kullanıcı ürünün start, stop ve acil duruşları ile bakım sırasında kontrolsüz çalışma veya risk yaratacak olumsuzlukları giderecek şekilde elektrik devrelerini kurmakla yükümlüdür.

Voltajı ve frekans uyumunu kontrol edilmesi gereklidir. İşlemler sadece yetkili ve bilgili kişiler tarafından yapılmalıdır. Pnömatik bağlantılar ve hava kullanımı söz konusu ise, teknik bilgiler kısmında verilen hava tüketimlerini karşılamak üzere gerekli tesisat kullanıcı tarafından kurulmalıdır.

Ürünün topraklaması iyi durumda olmalı, ürün üzerindeki ikaz etiketleri temiz ve okunur olmalı ve tüm işlemler EN 60079-14 ve EN 60204-1 standartlarına uygun olmalıdır.

Her işlem öncesi, mutlaka enerjinin kesilmiş olmasını temin ve kontrol ediniz. Enerji kapama açma düğmelerinin yetkili dışında ve kontrolsüz açılma ve kapanmasını önleyecek adımların atılması hayati önemi haizdir.

Montaj sonrası, tüm işlemlerin tamamı ve eksiksiz olduğunu ve civataların sıkılı olduğunu, tüm ikaz, güvenli ve sınırlayıcıların doğru durumda olduğunu kontrol ediniz.

Ürün, tam teşekküllü ve monte edilmiş halde değil ise asla çalıştırmayınız. Çalışma sırasında üniteye, hariçten hiçbir şekilde müdahale etmeyiniz. Asla üniteler çalışır iken yaklaşmayınız. El, kafa ve/veya aletleri çalışma bölgesine sokmayınız.

Üniteyi 2-3 dakika azami boşta çalıştırıp gözleyiniz ve dinleyiniz. Tüm kontrolleri tekrar yapınız, ısınan bölüm, parça olup olmadığını gözleyiniz.

2.1.2 MONTAJ – DEVREYE ALMA

Ünitenin montajı ve çalıştırılması ile ilgili tüm teknik, iş güvenliği ve işçi sağlığı direktiflerine uyunuz.

Bulduğunuz bölgedeki/ülkedeki elektrik şartları, bağlantı frekanslarını ve yerel/yasal zorunlulukları mutlaka kontrol ediniz.

Üniteyi açmadan önce tüm şebekelerden ayırın.

Üniteyi sadece kapak kapalıyken çalıştırınız.

Kapağı açmadan önce, ünite üzerinde toz birikintilerin bulunmadığından emin olun.

Ünite kapağı açıkken içerisine toz/su girmesine izin vermeyin.

The user who is carrying out the assembly is responsible for creating electrical circuits that will overcome all risks that may arise due to misuse during start, stop, emergency stop and maintenance.

It is necessary to check the compatibility of voltage and frequency. Operations should be carried out only by knowledgeable and authorised staff. In case air usage is required via pneumatic connections, the user should assemble a system to meet the requirements given on the technical information section.

The electrical earthing of the product must be proper, safety warnings clean and readable and all operations should be according to EN 60204.

Before each operation, Always ensure that the power is disconnected before commencing. It is of vital important that power on/off button has to be manage by a qualified person to prevent uncontrolled opening and closing.

After assembly, check that all operations are properly and fully completed, all bolts are tightened, all warning labels, barriers and safety accessories are proper.

Do not start operation if the product is not complete and fully mounted. Do not interrupt externally during operation. Never let tools, hand or head to approach to the operating zone during operation.

Run the machine for max 2-3 minutes to observe and listen. Re-check the product and observe if heating has occurred on any component and/or abnormal noise, vibration occurs.

2.1.2 ASSEMBLY AND START UP

Carefully follow all technical, safety and worker health instructions during the assembly and the operation of the unit.

For right terminal connections of the unit, please double check voltage, frequency, local regulations and procedures.

Disconnect from all mains before opening the unit.

Start up the unit only when the cover is closed.

Before opening the cover take care that no dust deposits are present on it.

Do not allow any dust/water to enter the casing when the cover is open.

Üniteyi ani endüktif yüklerle karşı korumak için röle ve çıkış transistörleri ile koruma sağlayın.

Vidalı kablo rakorunun kabloyu güvenli bir şekilde kapattığından ve sıkıldığından emin olun (su girmesi tehlikesi).

Cihazın yakınında bir voltaj bağlantı kesme anahtarı bulundurun.

Deneyimsiz kişilerin kullanımı veya hatalı kullanım durumunda, cihazın elektrik güvenliği garanti edilemez.

Bir arıza durumunda, dağıtım voltajı, cihazın kullanıcıyı tehlikeli elektrik gerilimi ile dolaylı temastan korumak için kaçak akım koruma şalteri tarafından otomatik olarak kesilmelidir.

Cihazın yanında bir bağlantı kesme anahtarı bulun.

Açık alan kabloları en az 250VAC'ye uygun bir yalıtıma sahip olmalıdır. Sıcaklık derecesi en az 90°C olmalıdır.

Bir sigorta ile cihazın gücünü koruyun.

Statik yüklerden kaçınmak için cihaz gövdesi topraklanmalıdır. Bu, pnömatik taşıma uygulamalarında veya metal olmayan kaplarda özellikle önemlidir.

Ünite konteynerin üzerindeki dişli bağlantıya monte edilmelidir. Herhangi bir makina veya ekipman kullanmayınız, herhangi bir ekipman hasara neden olabilir.

Elektrik bağlantı kablosu girişi mutlaka yere bakmalıdır. Aksi durumda kötü hava şartlarında nem/su alma durumu olabilecek ve arızaya/yanmaya neden olabilecektir.

Tüm bağlantılar tamamlanınca kapağı kapatınız. Enerjiyi veriniz. Besleme gerilimini mutlaka ölçü aleti yardımı ile kontrol ediniz.

Bağlandıktan sonra muhafazayı çevirmek mümkün değildir.

Tüm elektrik bağlantıları bağlantı şemasına göre yapılmalıdır: Kablonun kablo rakorunun içinde sıkıca kapatıldığından emin olun.

Elektrik bağlantılarının düzgün ve sıkı bir şekilde yapıldığından emin olunuz. Montajı yapılmış ünite üzerinde ayar yapılması tavsiye edilmemektedir.

Seviye göstergesi çalışma bölgesi, direkt malzeme

Provide protection for relay contacts and output transistors to protect the device against spikes with inductive loads.

Make sure that the screwed cable gland safely seals the cable and that it is tight (danger of water intrusion).

A voltage-disconnecting switch must be provided near the device.

In the case of inexperienced handling or handling malpractice, the electric safety of the device cannot be guaranteed.

In the case of a defect, the distribution voltage must automatically be cut off by a protective switch so as to protect the user of the device from indirect contact with dangerous electric tensions.

Provide a disconnect switch near the device.

All field wirings must have insulation suitable for at least 250VAC. The temperature rating must be at least 90°C.

Protect the power of the device by means of a fuse.

The device body has to be earthed to avoid static charges. This is particularly important in pneumatic conveying applications or with non-metallic containers.

The unit must be mounted with the threaded fitting on the container. Do not use impact maker or any equipment could cause damages.

Electrical connection cable input should be definitely oriented downwards. Otherwise during bad weather conditions there may be moisture / water could seep and it may cause failure / burn.

Close the cover when all connections are completed and supply the power. Always check the voltage with a voltmeter.

It is not possible to turn the housing after fastening.

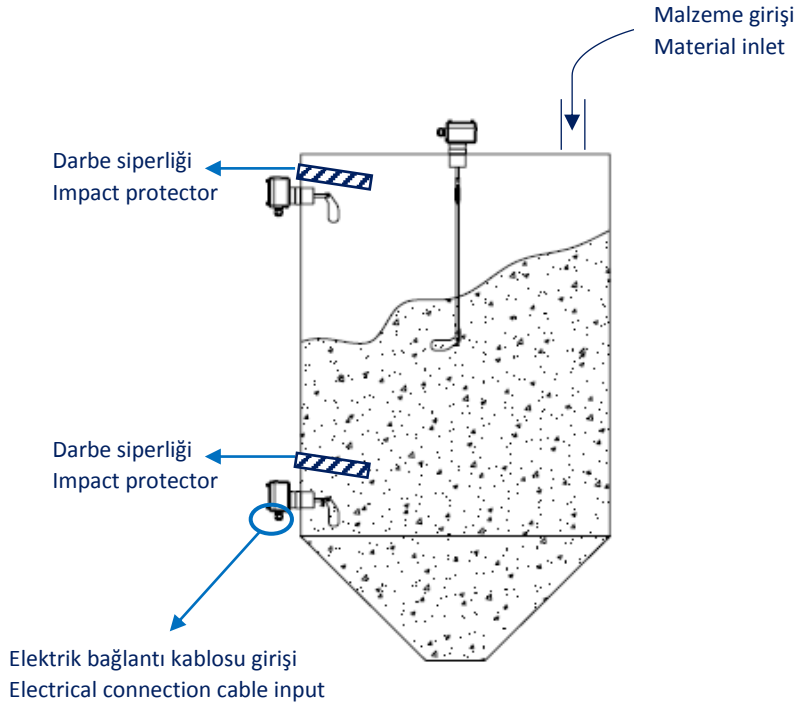
All electrical connections must be made according to the given connection diagram: make sure the cable is sealed tightly inside the cable gland.

Make sure the electrical connections is made properly and tightly. Setting on the assembled unit is not recommended.

Level indicators are located at positions free from material impact. And impact protectors shall be used.

çarpmalarından uzak bölgelerde oluşturulmalıdır. Gereği durumunda siperlik ile korunmalıdır. Uzatma şaftı maksimum 1.000mm boyda temin edilmektedir. Yatay montaj yapılması durumunda maksimum 600mm, dikey montaj yapılması durumunda maksimum 100mm olarak kullanılmalıdır.

Extension shafts are available in a maximum of 1,000 mm. Maximum 600mm should be used for horizontal installation and maximum 100mm for vertical installation.



2.2 ELEKTRONİK KART

Elektrik bağlantıları, ünite üzerinde bulunan etiketlerde belirtilmiştir. Manuelde verilen güvenlik standartlarını dikkate alınız. Besleme klemensine 24VAC, 24VDC, 110VAC veya 230VAC gerilimlerinden sadece biri bağlanmalıdır.

24VAC veya 110VAC besleme:

Besleme gerilimi şemada "2" ile gösterilen besleme klemensinin "1" ile "2a" uçlarına bağlanmalıdır. Motor bağlantı uçları şemada "3" ile gösterilen motor klemensinin "3a" ile "0" uçlarına bağlanmalıdır.

48VAC veya 230VAC besleme:

Besleme gerilimi şemada "2" ile gösterilen besleme klemensinin "1" ile "2b" uçlarına bağlanmalıdır. Motor bağlantı uçları şemada "3" ile gösterilen motor klemensinin "3b" ile "0" uçlarına bağlanmalıdır.

24VDC veya 48VDC besleme:

2.2 ELECTRONIC CARD

Take note of the power supply indicated on the legend plate. Always refer to safety standards given in catalogue. Only one of the 24VAC, 24VDC, 110VAC or 230VAC voltages must be connected to the supply terminal.

For 24VAC or 110VAC supply:

The supply voltage must be connected to terminals "1" and "2a" of the supply terminal indicated by "2" on the schema. Motor ports shall be connected to "3a" and "0" of the terminal indicated by "3" on the schema.

For 48VAC or 230VAC supply:

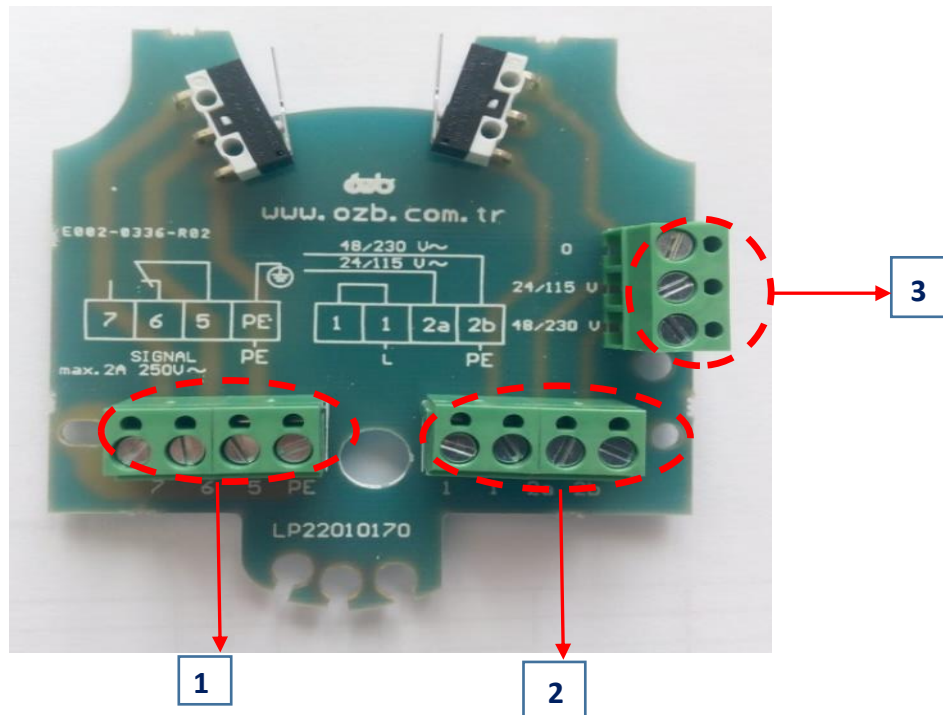
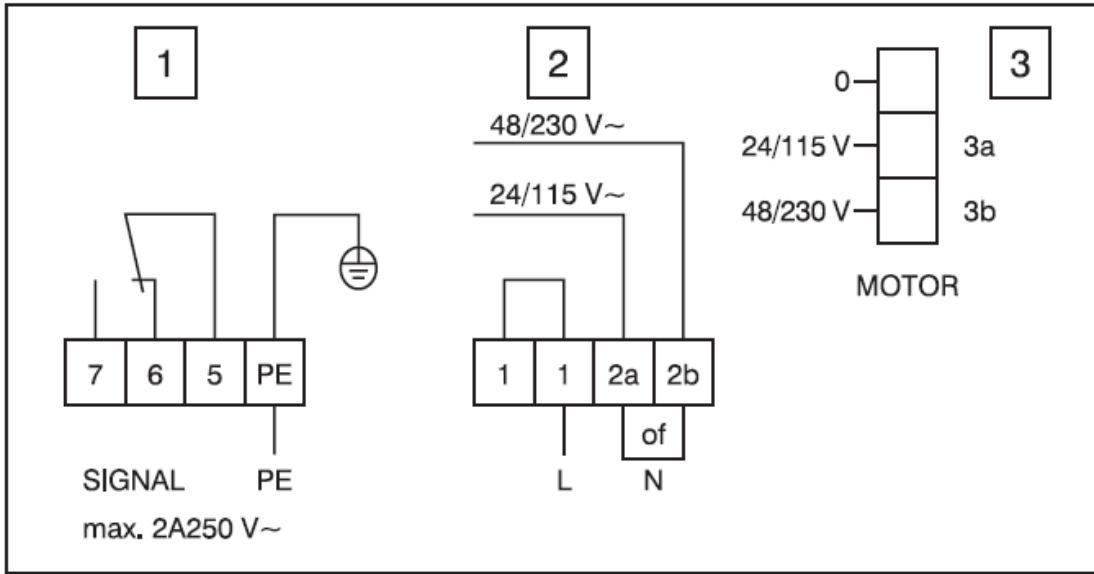
The supply voltage must be connected to terminals "1" and "2b" of the supply terminal indicated by "2" on the schema. Motor ports shall be connected to "3b" and "0" of the terminal indicated by "3b" on the schema.

For 24VDC or 48VDC supply:

Output signals: normally closed option: Port "5" and "6"

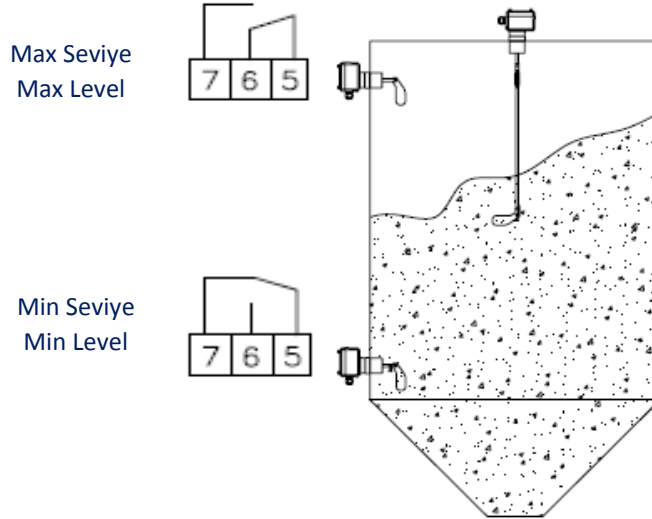
Sinyal uçlarının bağlanacağı klemens "5" ile "6" arası normalde kapalı kontak, "5" ile "7" arası normalde açık kontak. Besleme geriliminin bağlanacağı klemens "1" ile "2a" arasına besleme kaynağının (+) ucu "2a" ya gelecek şekilde bağlanırsa 24VDC gerilim ile beslenmelidir. Motorun bağlanacağı klemens "3a" ile "0" arasına bağlanırsa 24 VDC ile çalışan motor bağlanmalıdır. "1" ile "2b" arasına besleme kaynağının (+) ucu "2b" ye gelecek şekilde bağlanırsa 48 VDC gerilim ile beslenmelidir. "3b" ile "0" arasına bağlanırsa 48 VDC ile çalışan motor bağlanmalıdır.

Output signals: normally open option Port "5" and "7"
 Feed input: The supply voltage must be connected to terminals "1" and "2a" (+) to "2a" for 24VDC input or must be connected to terminals "1" and "2b" (+) to "2b" for 48VDC input. Motor ports shall be connected to "3a" and "0" ports for 24VDC and Motor ports shall be connected to "3b" and "0" ports for 48VDC.



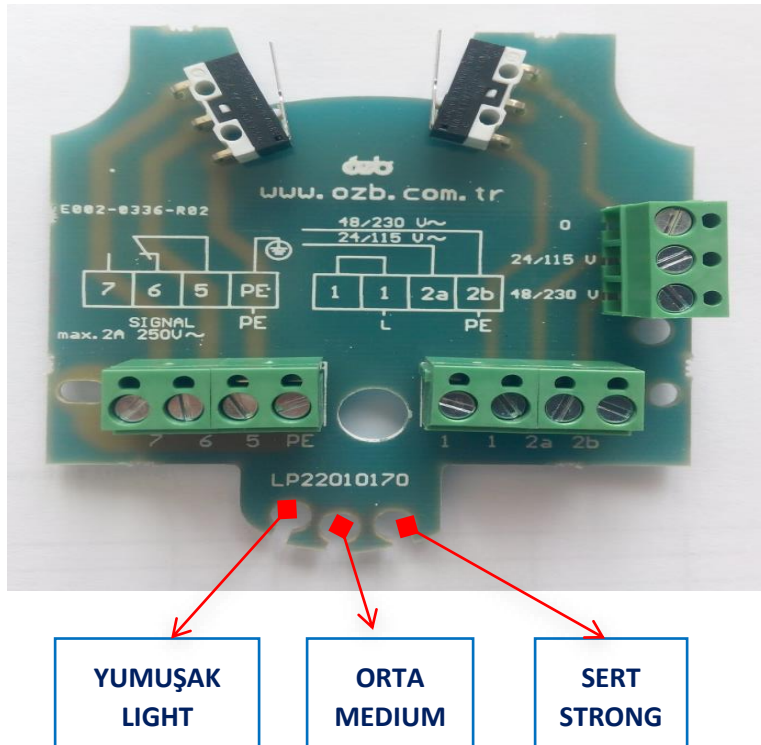
2.2.1 MAX VE MİN SEVİYE GÖSTERGESİ ELEKTRİK BAĞLANTISI

2.2.1 MAX AND MIN LEVEL INDICATOR ELECTRICAL CONNECTION



2.2.2 MALZEME YOĞUNLUĞUNA BAĞLI YAY AYARI 3 pozisyonlu hassas ayarlama imkanı mevcuttur.

2.2.2 SPRING LOCATIONS ACCORDING TO MATERIAL DENSITY Sensitive adjustment with 3 positions.



2.3 BAKIM

2.3.1 GÜVENLİK VE KORUNMA

Montaj, işletme, bakım ve onarım işleri ile ilgili personelin göreceği ulaşacağı ve kullanacağı şekilde, ürüne en yakın yerde bulundurulur.

Bu kılavuz kullanıcılar için bir yol göstericidir. İş güvenliği, işçi sağlığı, işyeri güvenliği ve üçüncü şahıslara karşı her türlü önlemleri almak ve mevcut yasalara ve kurallara uygun çalışmasını temin etmek kullanıcının sorumluluğundadır.

Her işlem öncesi, mutlaka enerjinin kesilmiş olmasını temin ve kontrol ediniz. Enerji açma kapama düğmelerinin yetkili dışında ve kontrolsüz kullanılmasını önleyecek adımların atılması hayati önemi haizdir.

Üreticinin yazılı onayı olmaksızın, herhangi bir değişiklik yapılması durumunda, oluşacak olumsuzluklar ve sonuçları için üretici sorumluluk üstlenmeyecektir

Ürün, kullanıldığı malzeme ve uygulama şartlarına bağlı olarak farklı aşınma ve sonuçlar ortaya çıkarabilir. Bu nedenle kullanıcı burada verilenlerden farklı uygulamalar geliştirmekle yükümlüdür.

Ürünün montajı, bakımı, tamiri ve temizliğinin yapılabilmesi için; 2014/34/AB Atex normları gereği olarak kullanıcı, yeterli ve gerekli personel bulundurmak ve kamu güvenliğini sağlamak, çevreye, çevredeki varlıklara ve üçüncü şahıslara oluşabilecek zararları önlemeye yönelik olarak gerekleri yerine getirmekle yükümlüdür.

Aşağıda verilen bakım notlarının uygulanması sonucunda insana ve makinalara zarar verecek veya ürünün çalışmasını engelleyecek sonuçlar ortaya çıkabilir. Tüm kontrol gözlem ve bakımlar ürün güvenli durumda iken yapılmalıdır.

Bakımı yapan kişiler kalifiye olmalıdır. Gerekli kaldırma ve sabitleme aparatları mutlaka kullanılmalıdır. Kaldırma ve taşımalar esnasında çalışma alanında insan bulunmamalıdır.

Kullanılacak parçaların orijinal olması veya gereken spesifikasyonlara sahip olması sağlanmalıdır.

Bakım talimatnamesine tam anlamıyla uyulmaksızın işlem yapılması durumunda üniteye problem yaşanabilecek ve ünite garanti kapsamında tutulabilecektir.

2.3 MAINTENANCE

2.3.1 SAFETY CONDITIONS AND PROTECTIONS

It needs to be kept at nearest position available for the concerned personnel for installation, operation, maintenance and repair staff.

This catalogue is a guide for users. It is the user's responsibility to take all necessary precautions to ensure occupational safety, worker health and safety of third parties as well as ensuring operations in accordance with local laws and regulations.

Prior to each action, check that the energy lines are cut. It is vitally important to take precautions in order to prevent the on/off button of the power supply from being operated without authorization or control.

In case modifications are done without written consent of the producer, no responsibility will be assumed by the producer in case of damages and their consequences.

The product may display different wear and results according to material used and working conditions. Therefore the user is required to develop practices other than those given in this catalogue.

In order to perform assembly, maintenance, repair and cleaning on the product, according to 2014/34/EU Atex the user must take all necessary precautions to ensure public safety, safety of the environment and it's entities and also take all actions to prevent any harm that may involve third parties.

During the practice of below maintenance notes, situations that may result in harm to humans or machines or which prevent the product from working may occur. All inspections and maintenance must be done when product is in safe position.

Maintenance staff must be fully qualified. Tools for lifting and stabilizing must be used. No humans must be present during lifting and carrying operations.

It is important to use original parts or parts that have the required specifications.

It is possible that problems may occur and the product may be declared out of warranty in case maintenance work is carried out without full compliance to this maintenance guideline.

2.3.2 BAKIM VE KONTROL

Normal çalışma şartlarında bakım gerektirmez.

Temizlik için gerekli aletleri kullanım şartlarına uygun olarak seçiniz. Temizlenen tozun başka bölge veya aletlere ulaşmamasını sağlayınız.

Her vardiya öncesinde;
Dış görünüş itibari ile kontrolleri yapınız.
Makinaya ait uyarı etiketlerinin mevcut ve iyi durumda olduğunu kontrol ediniz.
Elektrik motor bağlantısı ve enerji girişlerini kontrol ediniz.
Tüm civata somunların mevcut ve sıkılı olduğunu kontrol ediniz.

Aylık;
Bayrak ve mili gözle kontrol ediniz, üzerinde biriken toz var ise temizleyiniz.

2.3.3 YAĞLAMA

Yağlama gerektiren bir parça bulunmamaktadır.
Rulmanların yağlanmasına ihtiyaç yoktur.

2.3.4 PARÇA DEĞİŞİMİ

Yedek parça taleplerinde mutlaka üretici firma ile iletişime geçiniz ve makine üzerindeki seri no ve tip modelini bildirin. Orjinal dışı parça kullanmayınız.

Ünite üzerinde normalde aşınan parçalar bulunmamaktadır.

Metal parçaların darbe/hasar alması dışında değişime ihtiyacı bulunmamaktadır.

Elektronik kart ve elektrik motorunun arıza dışında değiştirilmesine gerek yoktur. Elektronik kart üzerindeki sviçlerin çalışma çevrim sayısı 10.000 seferdir.

Ömrü dolan rulmanlar yenisi ile değiştirilir. Rulman ömrü pek çok değişkene bağlı olmakla birlikte ortalama 8000-12000 çalışma saati olarak değerlendirilebilir.

2.4 SERVİS DIŞINA ALIM

Ekonomik ömrünün servis dışı hizmet dışına alınması sırasında; Plastik malzemeleri ayırınız ve geçerli çevre mevzuatı uyarınca, ilgililere teslim edilerek imhasını sağlayınız.

2.3.2 MAINTENANCE AND CONTROL

Maintenance-free under normal operating conditions.

Chose necessary cleaning tools according to work conditions. Ensure that the cleaned dust does not reach to any other area or machine.

Before each shift;
Check the unit visually.
Check that the warning labels on the machine are present and in good condition.
Check the electric motor cable and connections.
Check all the bolts and nuts present and they are tightened.

Monthly;
Check the flag and shaft visually and clean them if there is dust on it.

2.3.3 LUBRICATION

There is not any parts required lubrication.
Bearings do not need greasing.

2.3.4 REPLACEMENT OF COMPONENTS

If you should require spares for your unit, please contact with producer and it is necessary to inform all datas such as serial number, type etc. which are written on the machine's plate. Do not use non-original parts.

There are normally no wear parts on the unit.

Metal parts, no need to change except for impact/damage.

The electronic card and electric motor no need not be changed outside the fault. The number of operating cycles of switches on the electronic board is 10,000 times.

Bearings must be replaced at the end of service life. Bearing life is depending on many variables but can be considered as 8000-12000 operating hours.

2.4 DEMOLITION

At the end of the working life of the screw, demolish it according to the following recommendations: plastic parts consigning them to the authorized collection centres.

2.5 ARIZA TESPİTİ VE GİDERİLMESİ

Ürünün çalışması ile ilgili oluşabilecek sıkıntılar konusunda aşağıda verilen notlar yol göstericidir.

2.5 DEFINING PROBLEMS AND TROUBLE SHOOTING

Below are some guidelines regarding problems that may occur during the operation of the product.

ARIZA PROBLEM	OLASI SEBEP POSSIBLE CAUSE	ÇÖZÜM SOLUTION
Motor çalışıyor fakat sinyal vermiyor	Kaplin ayrılmış olabilir Bayrak düşmüş olabilir	Kaplini tekrar monte ediniz. Bayrağı tekrar monte ediniz.
Motor runs but no signal arrives	Coupling might be separated The flag might be damaged or loss	Be locate coupling Re locate flag
Bayrak sürekli dönüyor	Malzeme ile temas etmiyor olabilir. Malzeme yoğunluğu düşük olabilir.	Konumu tekrar düzenleyiniz. Kart üzerindeki yay konumunu daha yumuşak seviyeye alınız.
Probe continuously runs	Flag might not touch the material The material density might be low.	Re position the probe Re position the tension spring
Motor çalışmıyor	Motor yanmış olabilir Elektrik devre arızası	Motoru değiştiriniz Elektrik devresini kontrol ediniz.
Motor does not run	Motor might be damaged Electrical wiring wrong	Replace motor Correct electrical wiring

3. YEDEK PARA KATALOĐU SPARE PARTS CATALOGUE

Yedek parça ve sair tüm taleplerde mutlaka üretici firma ile iletişime geçiniz ve makine üzerindeki seri no ve tip modelini bildiriniz.

If you should require further technical information or spares for your unit, please contact with producer and it is necessary to inform all datas such as serial number, type etc. which are written on the machine's plate.

