

HOPPERFILL 01 FİLTRE

HOPPERFILL 01 FILTER



www.ozb.com.tr

HOPPERFILL 01 FİLTRE

HOPPERFILL 01 FILTER

Filtreler genel olarak katı bir akışkanın, kapalı bir hacimde stoklanmak için taşınması sırasında çevreye yayılabilecek partiküllerin tutulması amacı ile kullanılır.

HOPPERFILL 01 filtre, bunker ya da tartı grubu gibi daha minimal alanların tozunun tutulması için tasarlanmıştır.

HOPPERFILL 01 filtre, 1m² temizleme alanı sunmakta ve 273mm gövde çapında üretilmektedir.

HOPPERFILL 01 filtre standart olarak;

- Jet-pulse temizleme sistemi
- Paslanmaz çelik gövde
- Termoplastikten mamül uzun ömürlü şapka
- Kartuş tip filtre elemanı
- Montaj flanjlari ile birlikte sunulmaktadır.

Filters are generally used to withhold particles from spreading during the transfer of a bulk solid to an enclosed stocking area.

HOPPERFILL01 is designed to collect dust on hopper, weigh bins where ventilation is vital.

HOPPERFILL 01 filter, provides a filtering area of 1m² and is produced in 273mm diameter body.

HOPPERFILL 01 filter comprises of;

- Jet-pulse cleaning system
- Stainless steel body
- Durable thermoplastic top cover
- Cartridge type filter element
- Mounting flange as standard.

TEKNİK ÖZELLİKLER

TECNICAL SPECIFICATIONS

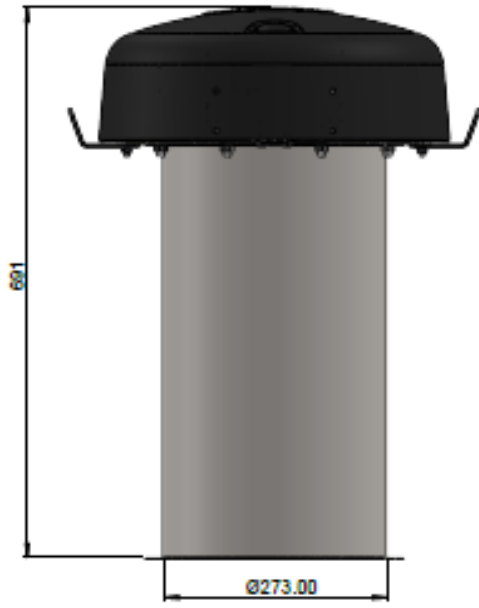
Max kabul edilebilir filtre gövdesindeki statik basınç; Max pressure on construction:	Pozitif / Positive: 1000 mmH ₂ O Negatif / Negative: -400 mmH ₂ O
Max kabul edilebilir hava akış sıcaklığı; Max admissible temperatures:	Pozitif / Positive: 80°C sürekli / Continuous 100°C anlık / Intermittent-Instantaneous Negatif / Negative: - 20°C
Gövde çapı ve malzemesi; Body diameter and material:	Nominal Ø 273mm, paslanmaz çelikten mamül Nominal Ø 273mm, made in stainless steel
Filtre şapkası; Protection cover:	Termoplastik Thermoplastic
Filtre elemanı; Filter element:	1 adet, Ø 115mm, h: 506mm kartuş 1 pcs, Ø 115mm, h: 506mm cartridge
Filtre eleman tablası; Filter element plate:	Karbon çeliğinden mamül Made in carbon steel
Temizleme sistemi; Cleaning system:	Jet pulse
Elektronik kart; Electronic board:	Dahil Included
Valf Sayısı Number of Electrovalves	1
Silo bağlantı flanji; Silo connection flange:	Karbon çeliğinden mamül Made in carbon steel



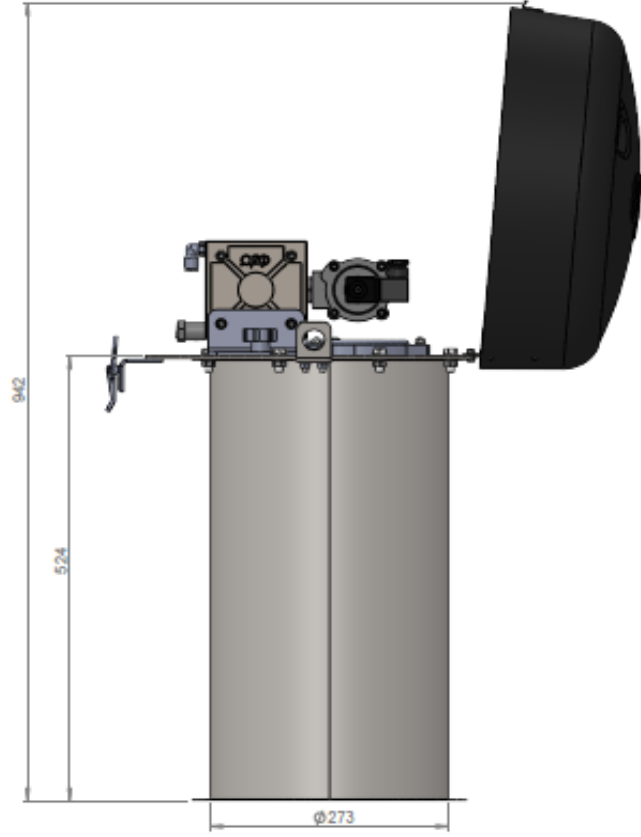
HOPPERFILL 01 FİLTRE

HOPPERFILL 01 FILTER

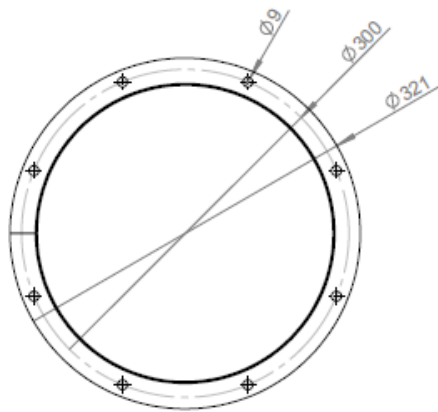
GENEL ÖLÇÜLER



OVERALL DIMENSIONS



FLANJ ÖLÇÜLERİ



FLANGE DIMENSIONS

