



BİG BAG BOŞALTMA ÜNİTESİ
BIG BAG UNLOADER UNIT
BIG BAG ENTLADESTATION
VIDE BIG BAG



BIG BAG BOŞALTMA ÜNİTESİ

BIG BAG UNLOADER UNIT

BIG BAG ENTLADESTATION

VIDE BIG BAG

BIG BAG BOŞALTMA ÜNİTESİ

Bu üniteler 1 ila 1,5 tonluk big baglerin askıda tutularak, kolay ve verimli boşaltılması amacı ile geliştirilmiştir.

Birçok farklı sektörde kullanım alanı bulan üniteler, standart olarak karbon çeliğinden üretilmekle birlikte; talep üzerine paslanmaz çelikten de imal edilebilmektedir.

OZB big bag boşaltma ünitesi vinç veya forklift ile yükleme için yüksekliği ayarlanabilir teleskobik şasi ile temin edilebilmektedir.

Ergonomik tasarımı ile big bag açılışı kolaylaştırılmış ve boşaltım kontrol altına alınmıştır.

PLC ünitesi ile ayarlanabilen ikili yanar ajitasyon sistemi ile verimli bir boşaltım sağlanmıştır.

Esnek programlanabilme özelliğine sahip çalışma modları sayesinde tüm farklı taleplere cevap verilir.

BIG BAG UNLOADER UNIT

The unloader unit is designed to hang big bags of 1 to 1.5 tons capacity for quick and efficient discharge.

The product is suitable for many different applications and is made of carbon steel. Stainless steel versions are also available upon request.

OZB big bag unloader unit may be obtained with a height adjustable telescopic frame for loading with winch or forklift.

The ergonomic design eases opening of bottom and helps control the discharge.

The twin agitator system can be controlled by the PLC unit and allows efficient discharge.

The versatile programmability of the working modes allows all requirements to be met.

BIG BAG ENTLADESTATION

Die Entladestation wurde dazu entwickelt, Big-Bags mit einer Kapazität von 1 bis 1,5 Tonnen auf einer Aufhängung zu halten, und somit eine leichte und effiziente Entladung zu gewährleisten.

Diese Entladestationen, die in vielen verschiedenen Einsatzbereichen eingesetzt werden, werden Standard mäßig aus C-Stahl hergestellt, können aber auf Wunsch auch aus Edelstahl angeboten werden.

Die OZB Big Bag Entladestation ist für die Beladung mit einem Ladekran mit einem Hebegestell oder für die Verladung mit einem Gabelstapler mit einem höhenverstellbaren Gestell ausgestattet.

Mit der ergonomischen Gestaltung wurde das Öffnen der Big Bags vereinfacht und das Ausleeren unter Kontrolle gestellt.

Mit der PLC Einheit und dem einstellbaren doppelten, seitlichen Eingriff-System wurde eine effiziente Entleerung gewährleistet.

Durch die Arbeitsmodi, die flexibel einstellbar sind, kann es den verschiedensten Anforderungen gerecht werden.

VIDE BIG BAG

Ces unités ont été conçues pour supporter des big-bags de 1 à 1,5 tonne favorisant un déchargement facile et rentable.

En acier carbone, ces unités sont utilisées dans plusieurs différents secteurs, elles peuvent aussi être disponibles en acier inoxydable sur demande.

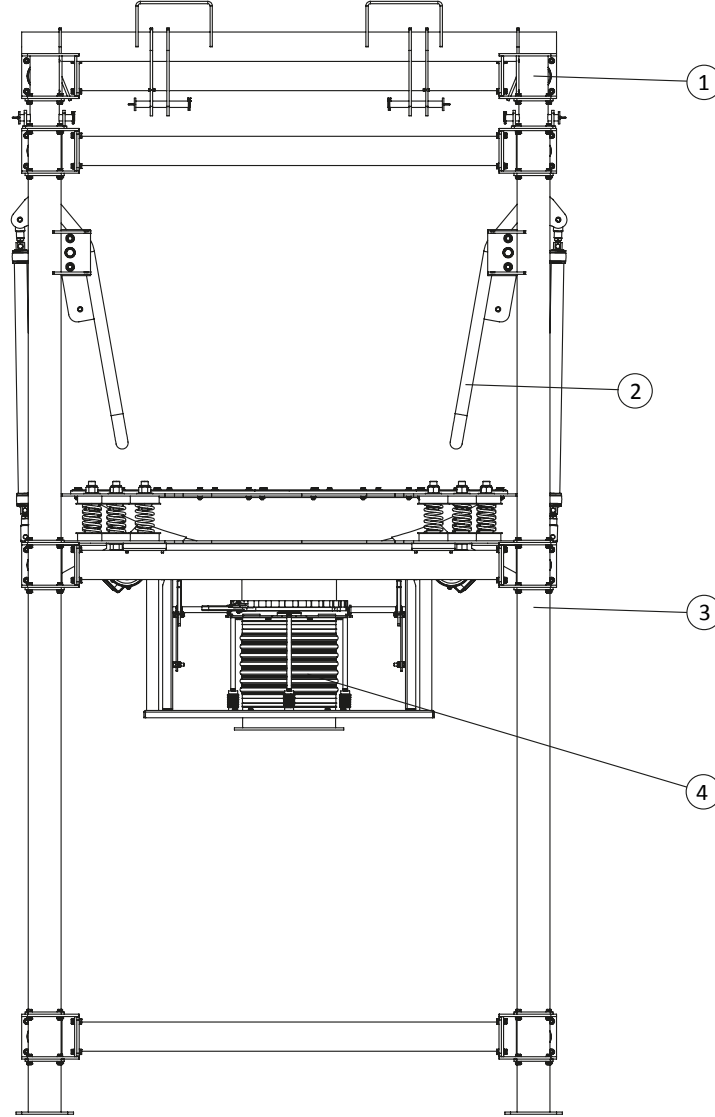
Vide big bag OZB est disponible avec châssis fixe pour charger avec un treuil ou avec châssis à hauteur réglable télescopique pour un chargement avec un chariot élévateur.

Sa conception ergonomique facilite l'ouverture du Big Bag et aide à contrôler le déchargement.

Le système de secousse bilatérale peut être commandé par le panneau de contrôle PLC et permet un déchargement efficace.

La flexibilité de la programmation des modes de travail permet de répondre à toutes les exigences.

YAPISAL BİLEŞENLER | **COMPOSITION**
STRUKTURELLE KOMPONENTEN | **COMPOSANTS**



1. Teleskobik üst şasi
2. Masaj ünitesi
3. Vibrasyon konisi ile ana şasi
4. Big bag ağız açma sistemi

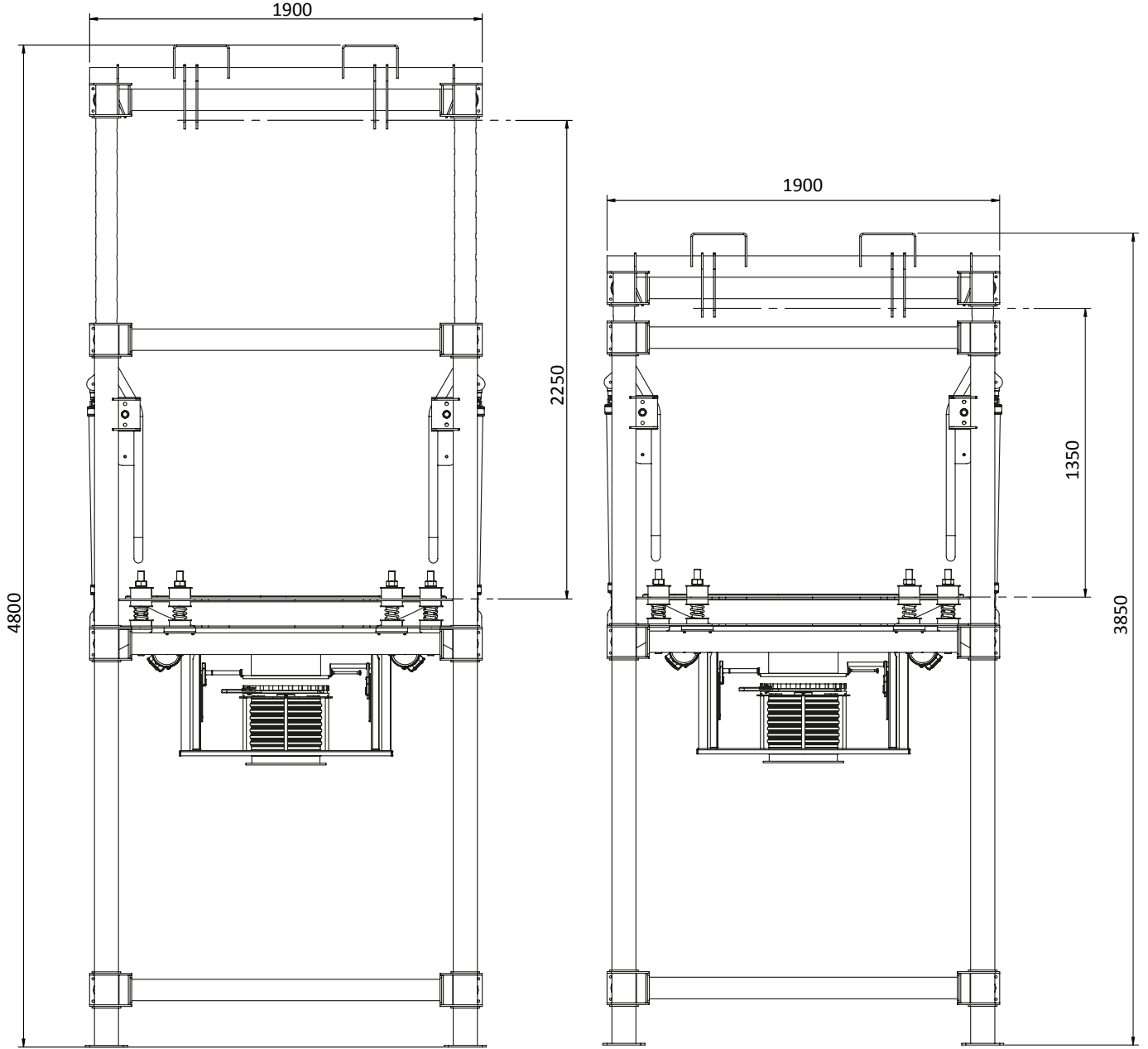
1. Telescopic upper frame
2. Massaging unit
3. Base frame with vibration cone
4. Big bag opening system

1. Ausziehbarer oberer Rahmen
2. Massage Einheit
3. Hauptrahmen mit
4. Big Bag Öffnungs system

1. Châssis supérieur télescopique
2. Unité pneumatique de bras massant
3. Châssis principal et cône vibrant
4. Système d'ouverture Big bag

BIG BAG BOŞALTMA ÜNİTESİ
BIG BAG UNLOADER UNIT
BIG BAG ENTLADESTATION
VIDE BIG BAG

GENEL ÖLÇÜLER | **OVERALL DIMENSIONS**
ALLGEMEINE DIMENSIONEN | **DIMENSIONS GÉNÉRALES**



OZB-BBU. 01-23/01/2017