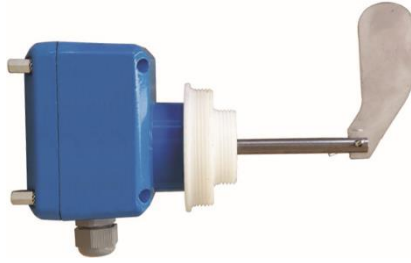


LP

SEVİYE GÖSTERGELERİ

LEVEL INDICATORS



1. TEKNİK KATALOG
2. MONTAJ-BAKIM KATALOĞU
3. YEDEK PARÇA KATALOĞU

- TECHNICAL CATALOGUE
ASSEMBLY-MAINTENANCE CATALOGUE
SPARE PARTS CATALOGUE

Bu belgede anılan tüm ürünler firmamızın kalite sistemi uyarınca üretilmiştir.

Bu katalog, daha önce verilmiş olan tüm katalogların geçersiz olmasına yeterlidir. Üretici, ön bilgi vermeksizin değişiklik yapabilir. İzin almadan çoğaltılamaz.

All the products described in this catalogue are manufactured according to our quality system procedures.

This publication cancels and replaces any previous edition and revision. We reserve the right to implement modifications without notice. This catalogue can not be reproduced, even partially, without prior consent.

Certificate

Standard **ISO 9001:2015**

Certificate Registr. No. **01 100 1815882**

Certificate

Standard **ISO 14001:2015**

Certificate Registr. No. **01 104 1815882**

Certificate

Standard **ISO 45001:2018**

Certificate Registr. No. **01 213 2115861**

İÇİNDEKİLER**INDEX**

1.	TEKNİK KATALOG	TECHNICAL CATALOGUE	4
1.1	TEMEL GÜVENLİK UYARILARI	BASIC SAFETY WARNINGS	5
1.2	UYARI SEMBOLLERİ	SAFETY SYMBOLS	7
1.3	ÜNİTE TANIMI	UNIT DESCRIPTIONS	7
1.4	ÇALIŞMA ŞARTLARI	OPERATION CONDITIONS	8
1.5	ÜRÜN ETİKETİ	PRODUCT LABEL	8
1.6	ÜRÜN KOD ANAHTARI	PRODUCT CODE KEY	9
1.7	YAPISAL BİLEŞENLER	COMPOSITIONS	9
1.8	GENEL ÖLÇÜLER	GENERAL DIMENSIONS	10
1.9	TEKNİK ÖZELLİKLER	TECHNICAL PROPERTIES	11
1.10	PAKET ÖLÇÜLERİ VE AĞIRLIKLAR	PACKING DIMENSIONS AND WEIGHTS	13
2.	MONTAJ-BAKIM KATALOĞU	ASSEMBLY-MAINTENANCE CATALOGUE	14
2.1	GÜVENLİK VE KORUNMA	SAFETY CONDITIONS AND PROTECTIONS	15
2.2	MONTAJ	ASSEMBLY	17
2.3	DEVREYE ALMA	START UP	19
2.4	ELEKTRONİK KART	ELECTRONİK BOARD	19
2.5	BAKIM	MAINTENANCE	22
2.6	YAĞLAMA	LUBRICATION	23
2.7	PARÇA DEĞİŞİMİ	REPLACEMENT OF COMPONENTS	23
2.8	SERVİS DIŞINA ALIM	DEMOLITION	23
2.9	ARIZA TESPİTİ VE GİDERİLMESİ	DEFINING PROBLEM AND TROUBLE SHOOTING	24
3.	YEDEK PARÇA KATAOĞU	SPARE PARTS CATALOGUE	25



1. TEKNİK KATALOG TECHNICAL CATALOGUE

1.1 TEMEL GÜVENLİK UYARILARI

Bu kılavuzda anılan hususlar, önemle ele alınmalıdır. Genel ve temel teknik kavram, yaklaşım ve disiplinin gerekleri ayrıca anılmamıştır. Tesis sorumluları; ürün ile ilgili ülke/bölgede geçerli iş güvenliği ve işçi sağlığı ile ilgili tüm kural, yönetmelik ve kanunların gereklerini yerine getirmekle yükümlüdürler.

Üreticinin bu katalogda belirtmediği hususlarda; iş kolu ve işlemlerin gerekleri için geçerli çevre, iş güvenliği, işçi sağlığı ve diğer sosyal sorumluluklar konusunda, geçerli kanun, yönetmelik, yönerge ve kurallar geçerlidir.

Ürünün çalıştırılması ile ilgili olası, tüm risk, tehlike ve kazai durumlara karşı gerekli hassasiyet gösterilmelidir.

Bu katalog, kuruluş, devreye alım, işletme ve bakım işlemlerine yol gösterme amaçlı tanım ve tavsiyeler içermektedir.

Bu katalog veya gerekli kısımları ürüne yakın ve kullanıcıların kolaylıkla ulaşabileceği noktalarda bulundurulmalıdır. Ürünün kullanıcılarına, katalogun ulaştırılması, alıcı/kullanıcılar sorumluluğunda ve yetkisi içindedir.

Asla katalogu tümü ile okumadan işleme başlamayınız.

Ürün sınırlı kullanım amacına yönelik olarak üretilmiştir. Farklı uygulamalar için lütfen üretici onayı alınız.

Ürünün normal çalışma şartlarında çalıştırılması, sağlanmalıdır. Üretici yazılı onayı olmaksızın, herhangi bir değişiklik yapılması durumunda, oluşacak olumsuzluklar ve sonuçları için üretici kesinlikle sorumluluk üstlenmeyecektir.

Her işlem için gerekli, koruyucu ekipman, malzeme ve giysi temin edilmeli, kullanılmalıdır. Herhangi bir işlem öncesi ünitenin sağlam bir zemin üzerinde ve hareket etmeyecek şekilde tespit edilmiş olması gereklidir.

Ürünün montajı, bakımı, tamiri ve temizliğinin yapılabilmesi için; 2006/42 AT normları gereği olarak kullanıcı, yeterli ve gerekli personel bulundurmak ve kamu güvenliğini sağlamak, çevreye, çevredeki varlıklara ve üçüncü şahıslara oluşabilecek zararları önlemeye yönelik olarak gerekleri yerine getirmekle yükümlüdür.

Pnömatik bağlantılar, hava kullanımı söz konusu ise,

1.1 BASIC SAFETY WARNINGS

In compiling this instruction catalogue, careful attention has been paid to all considerations of operation and maintenance during normal working conditions. Buyers/users are exclusively responsible in complying all laws, rules and regulations in force in their country/area regarding safety of working environment and labour safety.

For matters which are not specified by the producer in this catalog, as requirements of the applicable environmental process, safety, health care and other social responsibilities applicable laws, regulations, instructions and rules will be effective.

Special care should be taken against all possible risks, danger and accidental incidents which may occur during the operation of the product.

This catalogue contains description and recommendations for to guide set-up, start-up, operation and maintenance procedures.

This catalogue or its related parts should be kept close to the product with easy access for users. It is the buyer's/user's responsibility and authority to ensure the delivery of this catalogue to related users of the product.

Never start any operation before reading this catalogue completely.

The product is produced solely for its intended use. Please ask for producer's approval for different applications.

The product shall be operated in and under normal operating conditions. Producer is absolutely not responsible for any complications or their consequences in cases where alterations have been made without written consent of the producer.

All protective and safety clothes, tools, devices and conditions have to be supplied by user. The unit has to be fixed during and prior to any operation.

In order to perform assembly, maintenance, repair and cleaning on the product, according to 2006/42 EC the user must take all necessary precautions to ensure public safety, safety of the environment and it's entities and also take all actions to prevent any harm that may involve third parties.

Requirements of pneumatic lines and air usage shall be

teknik bilgilerde verilen hava tüketimlerini karşılamak üzere gerekli tesisatı kurunuz.

Elektriksel işlemler sadece tam anlamıyla kalifiye ve yetkili olan personelce yapılmalıdır. İş güvenliği, işçi sağlığı gereklerine uyulmalıdır. Elektriksel problemler ve sonuçları üretici kontrolü dışındadır ve garanti kapsamına girmez. Kötü elektrik işçiliği sebebiyle mülkte, şahıslarda ve/veya üçüncü taraflarda oluşacak hasarlardan üretici sorumlu tutulmaz.

Her işlem öncesi, mutlaka enerjinin kesilmiş olmasını temin ve kontrol ediniz. Enerji kapama açma düğmelerinin yetkili dışında ve kontrolsüz açılma ve kapanmasını önleyecek adımların atılması hayati önemi haizdir.

Montajı yapan kullanıcı, ünitenin start, stop ve acil duruşları ile bakım sırasında kontrolsüz çalışma veya risk yaratacak olumsuzlukları giderecek şekilde elektrik devrelerini kurmakla yükümlüdür.

Voltajı ve frekans uyumunun kontrol edilmesi önemlidir. Ürünün topraklaması iyi durumda olmalı, ürün üzerindeki ikaz etiketleri temiz ve okunur olmalı ve tüm işlemler EN 60079-14 ve TS EN 60204-1 standardına uygun olmalıdır.

Ünite, tam teşekküllü ve monte edilmiş halde değil ise asla çalıştırmayınız. Çalışma sırasında üniteye, hariçten hiçbir şekilde müdahale etmeyiniz. Asla üniteler çalışır iken yaklaşmayınız. El, kafa ve/veya aletleri çalışma bölgesine sokmayınız.

Yedek parça ve sair tüm taleplerde mutlaka üretici firma ile iletişime geçiniz ve makine üzerindeki seri no ve tip modelini bildirin.

Tüm kaldırma/taşıma işlemleri katalogda belirtilen özelliklere ve ilgili standartlara uygun yapılmalıdır. Kaldırma işlemleri ünite ölçüleri ve ağırlığına uygun aksesuar ve taşıma sistemleri ile yapılmalıdır.

Üretici herhangi bir bilgi vermeksizin üründe değişiklik yapabilir. Katalogda verilen tüm ölçüler nominal standart parçalar için belirtilmiştir. Proje, uygulama, malzemeye göre ölçü ve özellikler değişebilmektedir.

Bu katalog üreticiye bilgi verilmeden değiştirilemez. Katalogun en son versiyonuna www.ozb.com.tr web sitemizden ulaşabilirsiniz.

completed by the user to meet air consumption according to technical specifications which are given in technical catalogue.

Only fully qualified and authorized electricians should carry out electrical operations. Occupational safety and worker health requirements must be met. Electrical problems and their consequences are out of producers control and are not covered under warranty. The producer cannot be held responsible for any damages to property, persons or third parties, arising from poor electrical workmanship.

Always ensure that the power is disconnected before each operation. It is vital important that Power button has to be managed by a qualified person to prevent uncontrolled opening and closing.

All electrical connections shall be executed by the user to ensure safe operation. User also has to take necessary actions to avoid uncontrolled startup of machine by means of emergency stop and switches of sufficient amount.

Controlling the status of Voltage and frequency's compliance is important. The electrical earthing of the product must be proper, safety warnings should be clean and readable and all operations should be according to EN 60079-14 and TS 60204-1 EN standards.

Do not start up, if the unit is not complete and/or if not in proper condition. Do not interfere to the unit during operation. Never approach while the units are operating. Never let tools, hand or head to approach to the operating zone during operation.

If you should require further technical information or spares for your unit, please contact with producer and it is necessary to inform all datas such as serial number, type etc. which are written on the machine's plate.

Make sure that; all lifting/transportation operations must be carried out in accordance with the instructions specified in this catalog and the relevant standards. Lifting operations should be done with accessories and carrying systems suitable for unit dimensions and weight.

Producer can modify the product without notice and immediate effect. All dimensions specified in the catalog are for nominal standard parts. Dimensions and features may change depending on the type of project, applications, material.

This catalogue can not be changed without informing the producer. The latest version of the catalogue is accessible at our web site www.ozb.com.tr.

1.2 UYARI SEMBOLLERİ

Bu işaretler uyarı mahiyetindedir ve riski ortadan kaldırmaz. İlgili kullanıcı, kullanım yerinde geçerli tüm güvenlik, iş güvenliği, işçi sağlığı kurallarına uygun davranmakla yükümlüdür.

1.2 SAFETY SYMBOLS

These signs are of a warning nature and do not eliminate the risk. These instructions and/or warnings are recommendations, which should be run in conjunction with the latest health and safety directives in accident prevention.

DİKKAT TEHLİKE

Çevreye ve insana gelebilecek zararlara işaret eden ikazdır.

WARNING DANGER

Special indication, provision and prohibition to prevent injury to personnel.



ELEKTRİK ENERJİSİNE YÖNELİK TEHLİKE

ELECTRICAL POWER DANGER



1.3 ÜNİTE TANIMI

Seviye göstergeleri, silo, bunker vb kaplar içerisinde bulunan granül, toz, çamur vb malzemelerin seviye kontrolü için dahili mikro anahtar aracılığıyla elektrik sinyali oluşturmak için tasarlanmıştır.

Uç kısmına bayrak şeklinde metal parça monte edilmiş şaft, elektrik motoru yardımıyla döner ve malzemeye temas ettiğinde durur, sinyal gönderir. Malzeme ile temas kesildiğinde ise tekrar dönmeye başlar ve sinyal gönderir.

Bayraklı tip seviye göstergeleri 24VAC, 110VAC, 230VAC 50/60Hz ve 24VDC olarak sunulmaktadır. Ayrıca istenildiğinde 1.000mm'ye kadar uzatılabilen şaft opsiyonu bulunmaktadır.

OZB bayraklı tip seviye göstergeleri; özel alaşımlı Alüminyum gövde, özel tasarım tahrik ünitesi ve kalıpları ile mekanik koruma unsurları artırılmış, uzun ömürlü bir ünitelerdir.

OZB bayraklı tip seviye göstergeleri kullanım yerleri; Yapı kimyasalları, kireç, strafor, kalıp kumu vb. Gıda sektörü; süt tozu, un, toz vb.

1.3 UNIT DESCRIPTIONS

Level indicators are designed for creating an electrical signal through built in microswitch as a result of interrupted rotation by powder, granular, sludge and similar materials in any form of cup such as silo, hopper, tank etc.

The shaft with a metal part in the form of paddle at the tip; It turns with the help of an electric motor and stops when it touches the material and sends a signal. When the contact with the material is cut, it starts to rotate again and sends a signal.

Paddle type level indicators are supplied as 24VAC, 11VAC, 230VAC 50/60 Hz and 24VDC. Also optional shafts up to 1,000mm length are available.

OZB paddle type indicators offer special alloy Aluminium body, special design driveline and with casing in order to increase mechanical protection features, resulting protection features, resulting in increased service life.

Application fields of OZB paddle type level indicator; Building chemicals, lime, styrofoam, moulding sand. Food industry for milk powder, flour, salt etc.

Plastik sektörü; granül plastikler vb.
Çimento, alçı tesisleri, kimya sektörü,
Yem sektörü vb.

Plastic industry for plastic granules etc.
Cement, gypsum plant, chemical industry.
Feed sector; etc.

1.4 ÇALIŞMA ŞARTLARI

Üniteler, patlayıcı atmosfer veya patlayıcı malzeme, toksik, alevlenebilen, viral veya bakteriyel anlamda zararlı vb malzemeler için tasarlanmamıştır. Bu şartlarda kullanılacak ise üretici firmaya bilgi verilmelidir.

Ünitenin gıda normlarına uygun kullanımı sipariş aşamasında üreticiye bildirilmiş ve ünite bu yapıya uygun halde üretilmiş olmalıdır.

Sıcaklık değerleri;
Müsaade edilen ortam sıcaklığı: -25°C / +80°C
Müsaade edilen çalışma sıcaklığı: -20°C / +70°C
Maksimum yüzey sıcaklığı: 100°C

Basınç;
Genel uygulamalar için geçerli basınç: -0.1/ +0.1 bar
Test basıncı: 0.8 bar

1.5 ÜRÜN ETİKETİ

Tüm ünitelerde etiket üzerinde aşağıdaki bilgiler verilmiştir.

- Üretici firma bilgisi
- Üretici firma web sitesi
- CE işareti
- Ürün kodu
- Üretim yeri
- Voltaj Değeri
- Frekans

Ünite üzerindeki etiketleri atmayınız, üzerindeki bilgileri değiştirmeyiniz. Etiketlerin temiz ve okunaklı olmasını sağlayınız.

1.4 OPERATION CONDITIONS

Products are not designed to operate at explosive flammable, toxic, hazardous viral or bacterial dangerous environment and/or materials. If the machine has to operate in these conditions, the manufacturer must be informed.

The appropriate use of the unit according the food norms should be reported to the manufacturer at order although the unit has to be produced accordingly.

Temperature Values;
Permitted environmental temperature: -25°C / +80°C
Permitted operating temperature: -20°C / +70°C
Maximum surface temperature: 100°C

Pressure;
For general applications: -0.1 bar/+0.1 bar
For test: 0.8 bar

1.5 PRODUCT LABEL

Every unit is supplied with identification plates showing;

- Manufacturer's information
- Manufacturer's web site
- CE logo
- Product code
- Production place
- Voltage Value
- Frequency

Do not throw away the labels on the unit and do not change the information on the label. Make sure that labels are clean and legible.



1.6 ÜRÜN KOD ANAHTARI

1.6 PRODUCT CODE KEY

1	2
LP	024DC

1	Ünite Kodu Unit Code
---	-------------------------

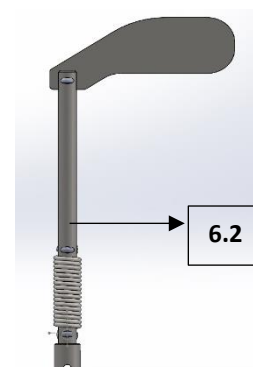
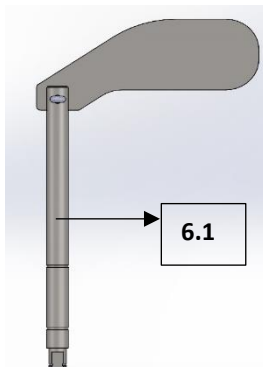
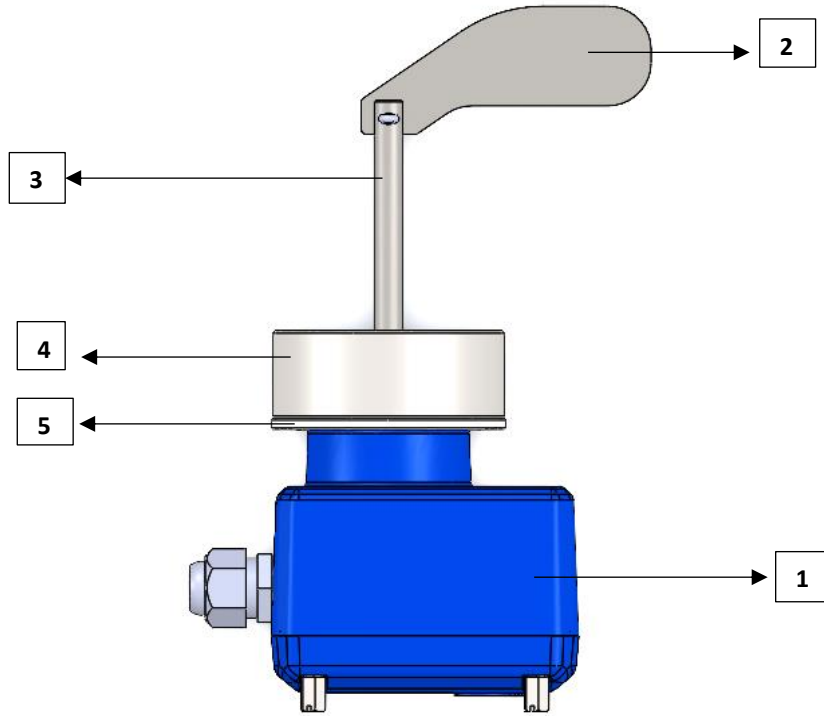
LP	Seviye Göstergesi Level Indicator
----	--------------------------------------

2	Voltaj Voltage
---	-------------------

024AC	24VAC 50/60Hz
110AC	110VAC 50/60Hz
220AC	220VAC 50/60 Hz
024DC	24VDC

1.7 YAPISAL BİLEŞENLER

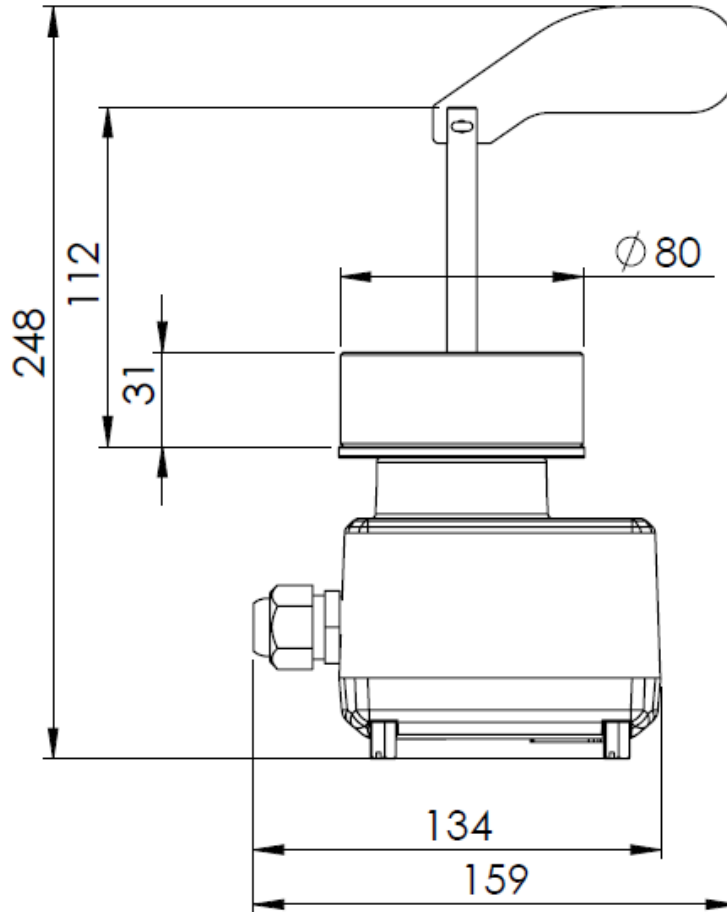
1.7 COMPOSITIONS



No	Tanım	Description
1	Gövde	Body
2	Bayrak	Paddle
3	Mil	Shaft
4	Manşon	Connector
5	Rulman yatağı	Shaft support
6.1	Alüminyum, boru tip uzatma şaftı (opsiyonel)	Aluminium, pipe type extended shaft (optional)
6.2	Paslanmaz çelik, esnek tip uzatma şaftı (opsiyonel)	Stainless steel, flexible type extended shaft (optional)

1.8 GENEL ÖLÇÜLER

1.8 OVERALL DIMENSIONS



1.9 TEKNİK ÖZELLİKLER

1.9 TECHNICAL PROPERTIES

MEKANİK ÖZELLİKLER MECHANICAL PROPERTIES	
Gövde Casing	Alüminyum enjeksiyon döküm Injection moulded aluminium
Bağlantı manşonu Connection hub	Delrin
Bağlantı manşonu ölçüsü Connection hub size	G 1 ½" ve/and G 2 ½"
Şaft ve bayrak Shaft and paddle	AISI 304 Paslanmaz çelik Stainless steel AISI 304
Boy toleransı Length tolerance	± 3 mm
Toz keçesi Dust seal	Şaft üzerinde dairesel tip Radial type on shaft
Hassasiyet ayarı Sensitivity adjustment	3 pozisyonlu hassas ayarlı Sensitive adjustment with 3 positions
Voltaj-Frekans Voltage-Frequency	24VAC, 110VAC, 220VAC 50/60Hz 24VDC
Şaft hızı Shaft speed	1-4 rpm
Koruma sınıfı Protection class	IP66

ELEKTRİKSEL ÖZELLİKLER AC Versiyon ELECTRICAL PROPERTIES AC Version	
Voltaj Voltage	24V AC, 110V AC, 230V AC
Frekans Frequency	50 – 60 Hz
Max güç Maximum dissipation power	≤ 4W
Mikro anahtar Microswitch	SPDT contact
Kontakt üzerindeki güç Power on contact	250V AC, 2A, 500VA; cos(Phi)=1 300V CC, 2A, 60W

ELEKTRİKSEL ÖZELLİKLER DC Versiyon ELECTRICAL PROPERTIES DC Version	
Voltaj Voltage	24V DC
Max güç Maximum dissipation power	≤ 4W
Mikro anahtar Microswitch	SPDT contact
Kontakt üzerindeki güç Power on contact	250V AC, 2A, 500VA; cos(Phi)=1 300V CC, 2A, 60W

ORTAM VERİLERİ ENVIROMENTAL DATA	
Bağıl nem Relative humidity	0..100% açık ortam çalışmasına uygun tip 0..100% suitable for outdoor installation
Yükseklik Altitude	Max. 2000m

BASINÇ PRESSURE (OVERPRESSURES TO RELATA ATMOSPHERE)	
Genel uygulamalar için geçerli basınç Applicable pressure for general applications	- 0,1 / +0,1 bar
Test basıncı For use test	0,8 bar

1.10 PAKET ÖLÇÜLERİ VE AĞIRLIKLAR

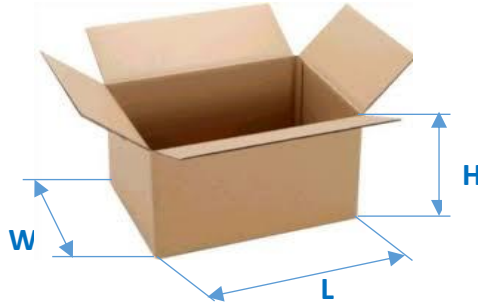
Ünitelerin paket ölçüleri ve ağırlıkları aşağıda belirtilmiştir.

Üniteleri teslim alırken; ünite kodu ve miktarın siparişiniz ile uyumlu olup olmadığını kontrol ediniz. Olası hasarlı paketlerde, teslim almadan önce, kargo/nakliye firması yetkilisine bilgi veriniz. Nakliye sırasında oluşabilecek hasarlarda üretici sorumlu değildir.

1.10 PACKAGING DIMENSIONS AND WEIGHTS

Package sizes and weights of the units are given below.

When receiving the units; check if the unit code and quantity are compatible with your order. Possible damages must be reported/informed to the authorized person of cargo/transportation company before taking the goods. The manufacturer is not responsible for any damage that may occur during transportation.



Tip Type	L mm	W mm	H mm	Net Ağırlık Net Weight kg	Brüt Ağırlık Gross Weight kg
LP220AC	260	150	85	1,1	1,2
LP024AC	260	150	85	1,1	1,2
LP110AC	260	150	85	1,1	1,2
LP024DC	260	150	85	1,1	1,2



2.
MONTAJ-BAKIM
KATALOĐU

ASSEMBLY-MAINTENANCE
CATALOGUE

2.1 GÜVENLİK VE KORUNMA

Montaj, işletme, bakım ve onarım işleri ile ilgili personelin göreceği ulaşacağı ve kullanacağı şekilde, ürüne en yakın yerde bulundurulur.

Bu katalog kullanıcılar için bir yol göstericidir. İş güvenliği, işçi sağlığı, işyeri güvenliği ve üçüncü şahıslara karşı her türlü önlemleri almak ve mevcut yasalara ve kurallara uygun çalışmasını temin etmek kullanıcının sorumluluğundadır.

Ürünün montajı, bakımı, tamiri ve temizliğinin yapılabilmesi için; 2006/42/AB, 2004/108/AB, 2006/95/AB Direktifleri gereği olarak kullanıcı, yeterli ve gerekli personel bulundurmak ve kamu güvenliğini sağlamak, çevreye, çevredeki varlıklara ve üçüncü şahıslara oluşabilecek zararları önlemeye yönelik olarak gerekleri yerine getirmekle yükümlüdür.

60°C'den sıcak malzeme için kullanılıyor ise, çevreye bariyer ve ikaz işaretleri koyarak iş yeri güvenliğini sağlamak kullanıcının sorumluluğundadır.

Normal çalışma dışındaki tüm durumlarda, ürün güvenli durumda tutulmalıdır.

Ürün; dinamik kuvvetler, elektrik enerjisi, basınçlı hava kullanıyor olabilir ve yüksek düzeyde mekanik risk altında çalışmaktadır. Bu nedenle yukarıda anılanlar veya anılanların bileşkesi sonucu kazai durumlarda sonuçları ağır olacak yapıdadır. Bu sebeple, kullanıcı her aşamada ve işlemde azami güvenliği sağlamak ile yükümlüdür.

İlgili tüm personel eğitilmiş, yetkili ve uzman olmalıdır. Normal çalışma dışında ürün üzerinde yapılacak tüm işlemler öncesinde elektrik enerjisi kesilmiş ve tüm hareketler durmuş, basınçlı hava kesilmiş, ünite iyi durumda ve park halinde olmalıdır.

Elektriksel işlemler sadece tam anlamıyla kalifiye ve yetkili olan personelce yapılmalıdır. İş güvenliği, işçi sağlığı gereklerine uyulmalıdır. Elektriksel problemler ve sonuçları üretici kontrolü dışındadır ve garanti kapsamına girmez. Kötü elektrik işçiliği sebebiyle mülkte, şahıslarda ve/veya üçüncü taraflarda oluşacak hasarlardan üretici sorumlu tutulmaz.

Montajı yapan kullanıcı ürünün start, stop ve acil duruşları ile bakım sırasında kontrolsüz çalışma veya risk yaratacak olumsuzlukları giderecek şekilde elektrik devrelerini kurmakla yükümlüdür.

2.1 SAFETY CONDITIONS AND PROTECTIONS

It needs to be kept at nearest position available for the concerned personnel for installation, operation, maintenance and repair staff.

This catalogue is a guide for users. It is the user's responsibility to take all necessary precautions to ensure occupational safety, worker health and safety of third parties as well as ensuring operations in accordance with local laws and regulations.

In order to perform assembly, maintenance, repair and cleaning on the product, according to 2006/42/EU, 2004/108/EU, 2006/95/EU Directives the user must take all necessary precautions to ensure public safety, safety of the environment and it's entities and also take all actions to prevent any harm that may involve third parties.

In case of handling hot material over 60°C, it is the user's responsibility to assemble barriers and warnings in order to secure the work place.

Apart from normal operating conditions, the product has to be in safe position.

This unit may be working on dynamic forces, electrical energy and pressurized air and operates under high level of mechanical risk. Accidents that may arise due to any of the above or any combination of the above may result in catastrophic effects. Therefore, the user is responsible to supply maximum security in all stages and operations.

All related staff should be trained, authorised and specialised. For all work to be done on the product, other than normal operation, the electrical connection must be cut, all movement stopped, pressurised air supply disconnected and the product must be in good condition and in park mode.

Only fully qualified and authorized electricians should carry out electrical operations. Occupational safety and worker health requirements must be met. Electrical problems and their consequences are out of producers control and are not covered under warranty. The producer cannot be held responsible for any damages to property, persons or third parties, arising from poor electrical workmanship

The user who is carrying out the assembly is responsible for creating electrical circuits that will overcome all risks that may arise due to misuse during start, stop, emergency stop and maintenance.

Voltajı ve frekans uyumunu kontrol edilmesi gereklidir. İşlemler sadece yetkili ve bilgili kişiler tarafından yapılmalıdır. Pnömatik bağlantılar ve hava kullanımı söz konusu ise, teknik bilgiler kısmında verilen hava tüketimlerini karşılamak üzere gerekli tesisat kullanıcı tarafından kurulmalıdır.

Ürünün topraklaması iyi durumda olmalı, ürün üzerindeki ikaz etiketleri temiz ve okunur olmalı ve tüm işlemler TS EN 60204-1:2018 standardına uygun olmalıdır.

Her işlem öncesi, mutlaka enerjinin kesilmiş olmasını temin ve kontrol ediniz. Enerji kapama açma düğmelerinin yetkili dışında ve kontrolsüz açılma ve kapanmasını önleyecek adımların atılması hayati önemi haizdir.

Her işlem öncesi, hareketli parçaların tamamen durduğuna emin olunuz.

Makine içindeki tozun tamamen yerleştiğine emin olunuz.

Operatörler, makinenin bakım ve temizliği sırasında aşağıdaki koruyucu ekipmanları kullanmalıdır;

- Antistatik koruyucu giysiler
- Koruyucu şapka
- Antistatik eldivenler
- Güvenlik maskeleri
- Antistatik koruyucu ayakkabılar

Montaj sonrası, tüm işlemlerin tamamı ve eksiksiz olduğunu ve civataların sıkılı olduğunu, tüm ikaz, güvenlik ve sınırlayıcıların doğru durumda olduğunu kontrol ediniz.

Ürün, tam teşekküllü ve monte edilmiş halde değil ise asla çalıştırmayınız. Çalışma sırasında üniteye, hariçten hiçbir şekilde müdahale etmeyiniz. Asla üniteler çalışırken yaklaşmayınız. El, kafa ve/veya aletleri çalışma bölgesine sokmayınız.

Üreticinin yazılı onayı olmaksızın, herhangi bir değişiklik yapılması durumunda, oluşacak olumsuzluklar ve sonuçları için üretici sorumluluk üstlenmeyecektir.

Ürün, kullanıldığı malzeme ve uygulama şartlarına bağlı olarak farklı aşınma ve sonuçlar ortaya çıkarabilir. Bu nedenle kullanıcı burada verilenlerden farklı uygulamalar geliştirmekle yükümlüdür.

Aşağıda verilen bakım notlarının uygulanması sonucunda insana ve makinalara zarar verecek veya

It is necessary to check the compatibility of voltage and frequency. Operations should be carried out only by knowledgeable and authorised staff. In case air usage is required via pneumatic connections, the user should assemble a system to meet the requirements given on the technical information section.

The electrical earthing of the product must be proper, safety warnings should be clean and readable and all operations should be according to EN 60204-1:2018 standard.

Before each operation, always ensure that the power is disconnected before commencing. It is of vital important that power on/off button has to be managed by a qualified person to prevent uncontrolled opening and closing.

Make sure that all moving parts are in absolute stop before each operation.

Always ensure that the dust inside the machine is completely settled.

Operators must use the following protection equipments during the maintenance and cleaning of the machine;

- Antistatic protective clothing
- Protective Helmets
- Antistatic cut-proof gloves
- Safety masks
- Antistatic protective shoes

After assembly, check that all operations are properly and fully completed, all bolts are tightened, all warning labels, barriers and safety accessories are proper.

Do not start operation if the product is not complete and fully mounted. Do not interrupt externally during operation. Never approach while the units are operating. Never let tools, hand or head to approach to the operating zone during operation.

In case modifications are done without written consent of the producer, no responsibility will be assumed by the producer in case of damages and their consequences.

The product may display different wear and results according to material used and working conditions. Therefore the user is required to develop practices other than those given in this catalogue.

During the practice of below maintenance notes, situations that may result in harm to humans or

ürünün çalışmasını engelleyecek sonuçlar ortaya çıkabilir. Tüm kontrol, gözlem ve bakımlar ürün güvenli durumda iken yapılmalıdır.

Bakımı yapan kişiler kalifiye olmalıdır. Gerekli kaldırma ve sabitleme aparatları mutlaka kullanılmalıdır. Kaldırma ve taşımalar esnasında çalışma alanında insan bulunmamalıdır.

Kullanılacak parçaların orijinal olması veya gereken spesifikasyonlara sahip olması sağlanmalıdır.

Bakım talimatnamesine tam anlamıyla uyulmaksızın işlem yapılması durumunda üniteye problem yaşanabilecek ve ünite garanti kapsamı dışında tutulabilecektir.

2.2 MONTAJ

Her kutu içerisinde ürüne ait montaj talimatı mevcuttur, montaj talimatlarına uygun hareket ediniz.

Ünitenin montajı ve çalıştırılması ile ilgili tüm teknik, iş güvenliği ve işçi sağlığı direktiflerine uyunuz.

Bulduğunuz bölgedeki/ülkedeki elektrik şartları, bağlantı frekanslarını ve yerel/yasal zorunlulukları mutlaka kontrol ediniz.

Üniteyi açmadan önce tüm şebekelerden ayırın.

Üniteyi sadece kapak kapalıyken çalıştırınız.

Üniteyi ani endüktif yüklerle karşı korumak için röle ve çıkış transistörleri ile koruma sağlayın.

Cihazın yakınında bir voltaj bağlantı kesme anahtarı bulundurun.

Deneyimsiz kişilerin kullanımı veya hatalı kullanım durumunda, cihazın elektrik güvenliği garanti edilemez.

Bir arıza durumunda, dağıtım voltajı, cihazın kullanıcıyı tehlikeli elektrik gerilimi ile dolaylı temastan korumak için kaçak akım koruma şalteri tarafından otomatik olarak kesilmelidir.

Açık alan kabloları en az 250VAC'ye uygun bir yalıtıma sahip olmalıdır. Sıcaklık derecesi en az 90°C olmalıdır.

Bir sigorta ile cihazın gücünü koruyun.

machines or which prevent the product from working may occur. All inspections and maintenance must be done when product is in safe position.

Maintenance staff must be fully qualified. Tools for lifting and stabilizing must be used. No humans must be present during lifting and carrying operations.

It is important to use original parts or parts that have the required specifications.

It is possible that problems may occur and the product may be declared out of warranty in case maintenance work is carried out without full compliance to this maintenance guideline.

2.2 ASSEMBLY

Please consult to assembly instructions, which can be found inside of the each product package.

Carefully follow all technical, safety and worker health instructions during the assembly and the operation of the unit.

For right terminal connections of the unit, please double check voltage, frequency, local regulations and procedures.

Disconnect from all mains before opening the unit.

Start up the unit only when the cover is closed.

Provide protection for relay contacts and output transistors to protect the device against spikes with inductive loads.

A voltage-disconnecting switch must be provided near the device.

In the case of inexperienced handling or handling malpractice, the electric safety of the device cannot be guaranteed.

In the case of a defect, the distribution voltage must automatically be cut off by a protective switch so as to protect the user of the device from indirect contact with dangerous electric tensions.

All field wirings must have insulation suitable for at least 250VAC. The temperature rating must be at least 90°C.

Protect the power of the device by means of a fuse.

Statik yüklerden kaçınmak için cihaz gövdesi topraklanmalıdır. Bu, pnömatik taşıma uygulamalarında veya metal olmayan kaplarda özellikle önemlidir.

1 ve 1 ½ dişlerin üzerine teflon sararak sıkıca monte ediniz.

Kart üzerindeki datalara ve etikete göre güç bağlantılarını yapınız.

Seviye göstergeleri mutlaka bağlantı vidaları ile birlikte montajı yapılmalıdır.

Montaj sırasında gövdenin doğru yöne baktığından emin olunuz. Elektrik bağlantı kablosu girişi mutlaka yere bakmalıdır. Aksi durumda kötü hava şartlarında nem/su alma durumu olabilecek ve arızaya/yanmaya neden olabilecektir.

Uygun bir malzemeden yapılmış conta ile birlikte el ile sıkıştırılır. Lütfen kırıcı veya darbe yapıcı ekipman kullanmayınız.

Elektrik bağlantılarının düzgün ve sıkı bir şekilde yapıldığından emin olunuz. Montajı yapılmış ünite üzerinde ayar yapılması tavsiye edilmemektedir.

Tüm bağlantılar tamamlanınca kapağı kapatınız. Enerjiyi veriniz. Besleme gerilimini mutlaka ölçü aleti yardımı ile kontrol ediniz.

Tüm elektrik bağlantıları bağlantı şemasına göre yapılmalıdır: Kablonun kablo rakorunun içinde sıkıca kapatıldığından emin olun

The device body has to be earthed to avoid static charges. This is particularly important in pneumatic conveying applications or with non-metallic containers.

Firmly assemble the unit in the proper way by adding teflon band on 1 and 1 ½ toothed portion.

Electrical connection has to be made according to the specifications given on the electronic card.

Level indicators must be assembled together with connection screws.

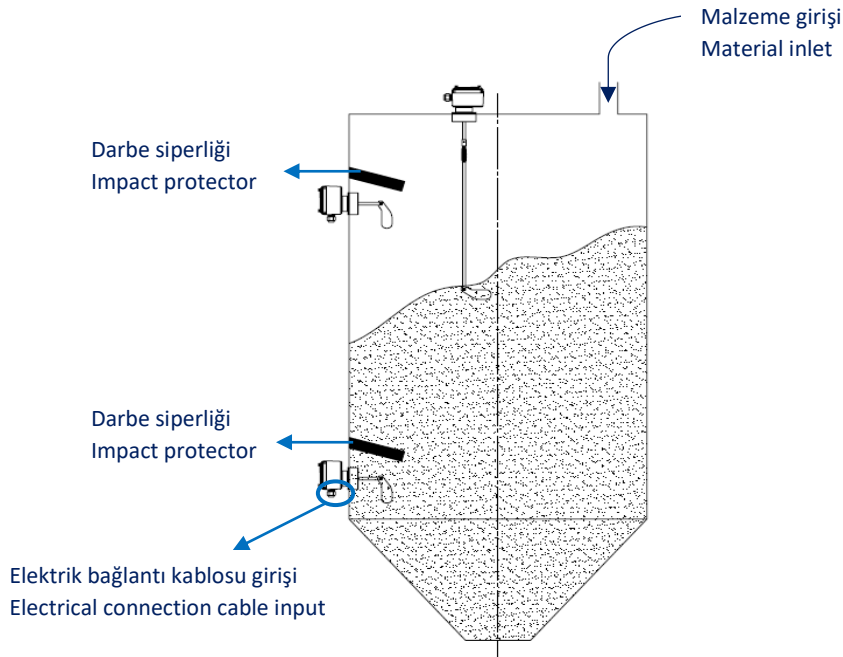
Make sure of the correct orientation of the housing during assembly. Electrical connection cable input should be definitely oriented downwards. Otherwise during bad weather conditions there may be moisture / water could seep and it may cause failure / burn.

Tighten by hand with a gasket made from a suitable material. Please do not use impact maker or any equipment could cause damages.

Make sure the electrical connections is made properly and tightly. Setting on the assembled unit is not recommended.

Close the cover when all connections are completed and supply the power. Always check the voltage with a voltmeter.

All electrical connections must be made according to the given connection diagram: make sure the cable is sealed tightly inside the cable gland.



Seviye göstergeleri çalışma bölgesi, direkt malzeme çarpmalarından uzak bölgelere konumlandırılır ve darbe koruyucular kullanılmalıdır.

Uzatma şaftı maksimum 1.000mm boyda temin edilmektedir. Yatay montaj yapılması durumunda maksimum 600mm, dikey montaj yapılması durumunda maksimum 1.000mm olarak kullanılmalıdır.

2.3 DEVREYE ALMA

Montaj işlemlerini tamamlayınız. Elektrik bağlantılarının düzgün ve sıkı bir şekilde yapıldığından emin olunuz. Montajı yapılmış ünite üzerinde ayar yapılması tavsiye edilmemektedir.

Çalıştırmaya başlamadan önce, ünite içinde yabancı madde olmadığından ve gelmeyeceğinden emin olunuz.

Üniteyi azami 2-3 dakika boşta çalıştırıp gözleyiniz ve dinleyiniz. Tüm kontrolleri tekrar yapınız, ısınan bölüm, parça ve/veya anormal ses, titreşim olup olmadığını gözleyiniz.

ÖNEMLİ: Bütün bu işlemler; bilgili, yetkili ve yeterli personelce yapılmalıdır. İş güvenliği, işçi sağlığı gereklerine uyulmalıdır. Motor üzerinde herhangi bir işlem yapmadan önce, elektrik bağlantısının kesildiğinden emin olunuz. Elektriksel problemler ve sonuçları üretici kontrolü dışındadır ve garanti kapsamına girmediği gibi, şahıslara ve/veya 3. Taraflarda oluşacak hasarlardan üretici sorumlu tutulmaz.

2.4 ELEKTRONİK KART

Elektrik bağlantıları, ünite üzerindeki etiketlerde belirtilmiştir. Kılavuzda verilen güvenlik standartlarını dikkate alınız. Besleme klemensine 24VAC, 24VDC, 110VAC veya 230VAC gerilimlerinden sadece biri bağlanmalıdır.

24 VAC, 110 VAC, 230 VAC besleme:

Besleme gerilimi şemada "P2" ile gösterilen besleme klemensinin "1" ile "2b" uçlarına bağlanmalıdır. Güç kaynağının (+) ucu "2b" ye, (-) ucu "1" e gelecek şekilde bağlanmalıdır.

Motor bağlantı uçları şemada "P1" ile gösterilen motor klemensinin "24/115/230 VAC" ile "0" uçlarına bağlanmalıdır.

Level indicators are located at positions free from direct material impact and impact protectors should be used.

Extension shafts are available in a maximum of 1.000mm. Maximum 600mm should be used for horizontal installation and maximum 1.000mm for vertical installation.

2.3 START UP

Install the unit properly to the system. Make sure the electrical connection is made properly and tightly. Setting on the assembled unit is not recommended.

Before starting up the unit, make sure that no foreign bodies have entered during assembly if they have, remove them.

Run the machine for max 2-3 minutes to observe and listen. Re-check the product and observe if heating has occurred on any component and/or abnormal noise, vibration occurs.

IMPORTANT: All connections should be undertaken by qualified electrical personnel only. Occupational safety and employee health requirements must be complied with. Before carrying out any operation on the motor, make sure that the electrical supply is disconnected. The constructor declines to take any responsibility for any damages to property or persons, arising from poor electrical workmanship.

2.4 ELECTRONIC BOARD

The electrical connections are indicated on the unit labels. Always refer to safety standards given in the Manual. Only one of the 24VAC, 24VDC, 110VAC or 230VAC voltages must be connected to the supply terminal.

For 24 VAC, 110 VAC and 230 VAC supply:

The supply voltage must be connected to the "1" and "2b" terminals of the supply terminal indicated with "P2" in the diagram. The (+) end of the power supply should be connected to "2b" and (-) end to "1".

Motor terminals must be connected to the "24/115/230 VAC" and "0" terminals of the motor terminal indicated with "P1" in the diagram.

24 VDC besleme:

Besleme gerilimi şemada "P2" ile gösterilen besleme klemensinin "1" ile "2a" uçlarına bağlanmalıdır. Güç kaynağının (+) ucu "2a" ya, (-) ucu "1"e gelecek şekilde bağlanmalıdır.

Motor bağlantı uçları şemada "P1" ile gösterilen motor klemensinin "24/48 VDC" ile "0" uçlarına bağlanmalıdır.

"P3" klemensi sahada gerekli görülen durumlarda sinyal almak için kullanılacaktır.

Sinyal uçlarının bağlanacağı klemens;

- "5" ile "6" arası normalde açık kontak
- "5" ile "7" arası normalde kapalı kontak şeklindedir.

Max. 2A 24/110V/230 VAC veya 24VDC voltaj kullanılabilir.

For 24 VDC supply:

The supply voltage must be connected to the "1" and "2a" terminals of the supply terminal indicated with "P2" in the diagram. The (+) end of the power supply should be connected to "2a" and (-) end to "1".

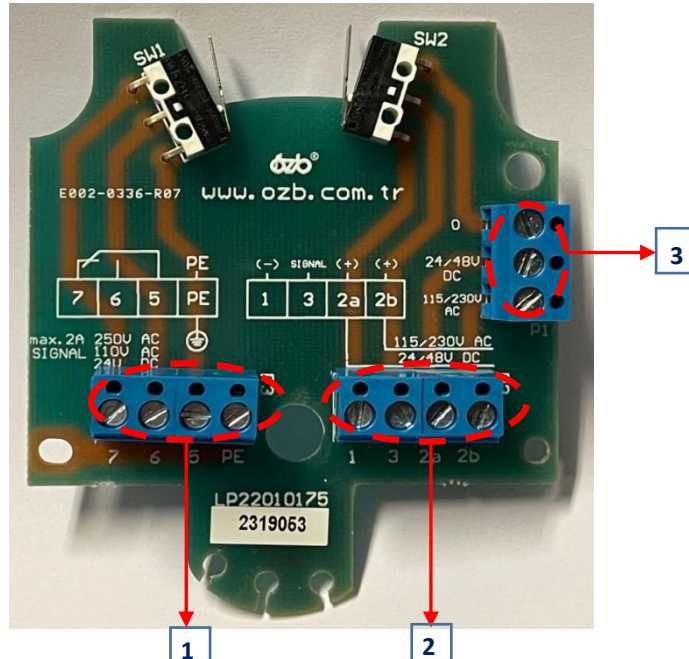
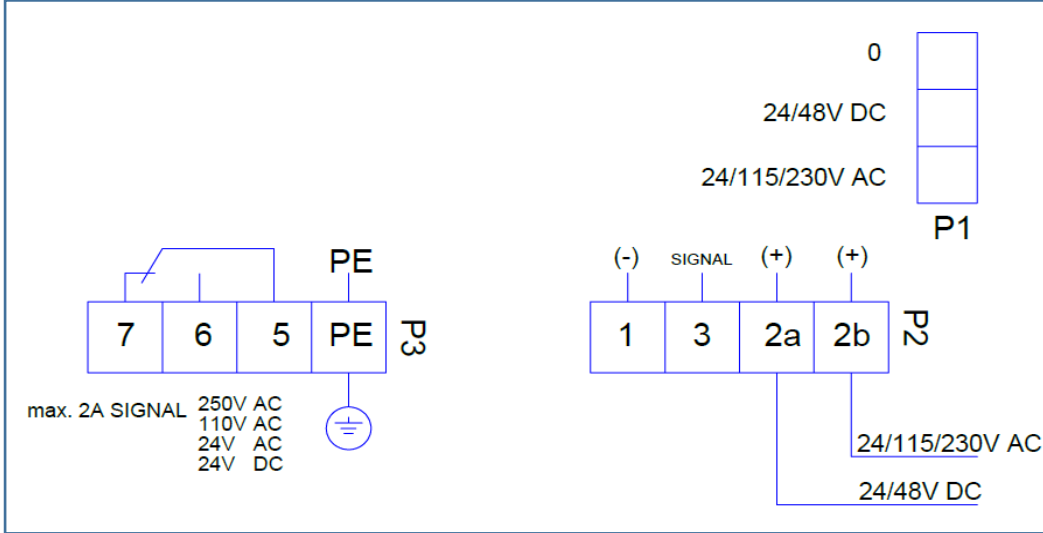
Motor terminals must be connected to the "24/48 VDC" and "0" terminals of the motor terminal indicated with "P1" in the diagram.

The "P3" terminal will be used to receive signals when if it is necessary in the field.

Terminal to connect signal leads;

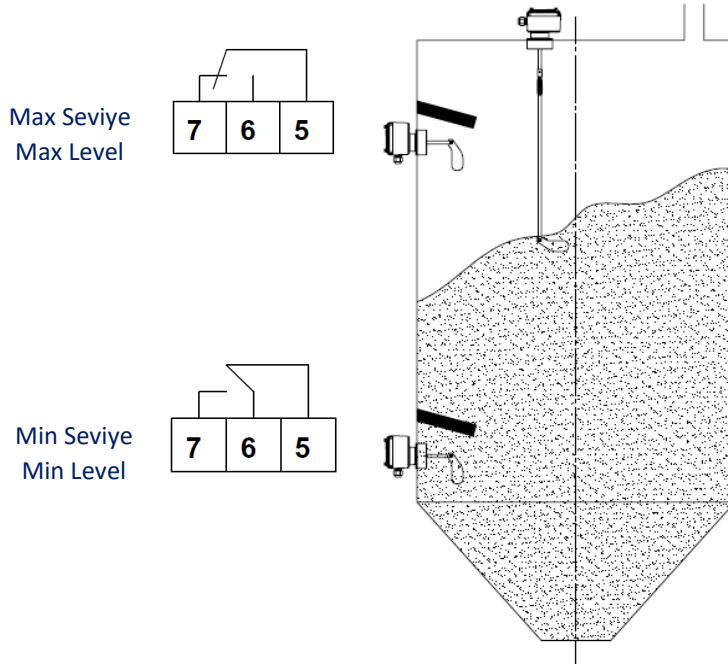
- Normally open contact between "5" and "6"
- "5" to "7" are normally closed contacts.

Max. 2A 24/110V/230 VAC or 24 VDC voltage can be used.



2.4.1 MAX VE MİN SEVİYE GÖSTERGESİ ELEKTRİK BAĞLANTISI

2.4.1 MAX AND MIN LEVEL INDICATOR ELECTRICAL CONNECTION

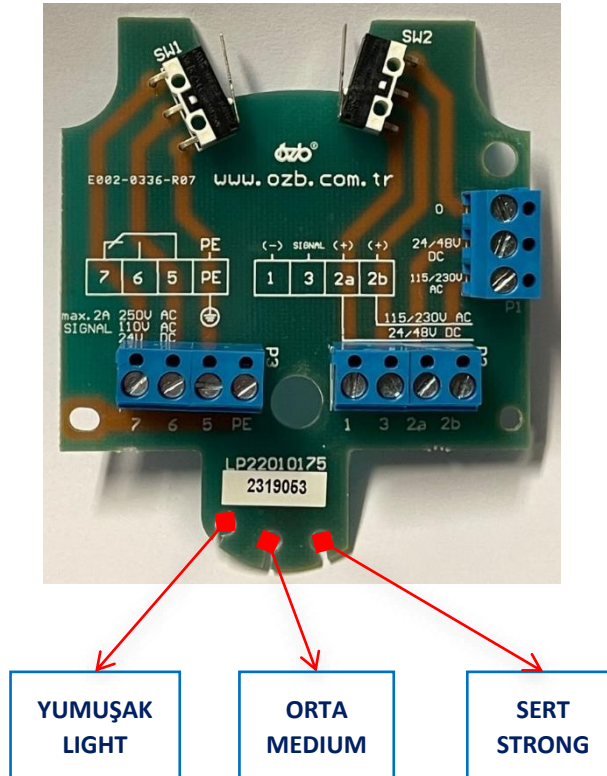


2.4.2 MALZEME YOĞUNLUĞUNA BAĞLI YAY AYARI

2.4.2 SPRING LOCATIONS ACCORDING TO MATERIAL DENSITY

3 pozisyonlu hassas ayarlama imkanı mevcuttur.

Sensitive adjustment with 3 positions.



2.5 BAKIM

Bakım işlemine başlamadan önce, üniteye gelen bütün enerji hatları kapatılmalıdır.

Her işlem öncesi, mutlaka enerjinin kesilmiş olmasını temin ve kontrol ediniz. Enerji açma kapama düğmelerinin yetkili dışında ve kontrolsüz kullanılmasını önleyecek adımların atılması hayati önemi haizdir.

Üreticinin yazılı onayı olmaksızın, herhangi bir değişiklik yapılması durumunda, oluşacak olumsuzluklar ve sonuçları için üretici sorumluluk üstlenmeyecektir.

Ürün, kullanıldığı malzeme ve uygulama şartlarına bağlı olarak farklı aşınma ve sonuçlar ortaya çıkarabilir. Bu nedenle kullanıcı burada verilenlerden farklı uygulamalar geliştirmekle yükümlüdür.

Aşağıda verilen bakım notlarının uygulanması sonucunda insana ve makinalara zarar verecek veya ürünün çalışmasını engelleyecek sonuçlar ortaya çıkabilir. Tüm kontrol gözlem ve bakımlar ürün güvenli durumda iken yapılmalıdır.

Çalışanları korumaya yönelik alet ve/veya teçhizatları bulundurunuz, kullanınız.

Bakımı yapan kişiler kalifiye olmalıdır. Gerekli kaldırma ve sabitleme aparatları mutlaka kullanılmalıdır. Kaldırma ve taşımalar esnasında çalışma alanında insan bulunmamalıdır.

Kullanılacak parçaların orijinal olması veya gereken spesifikasyonlara sahip olması sağlanmalıdır.

Bakım talimatnamesine tam anlamıyla uyulmaksızın işlem yapılması durumunda üniteye problem yaşanabilecek ve ünite garanti kapsamı dışında tutulabilecektir.

Her vardiya öncesinde;

Dış görünüş itibari ile kontrolleri yapınız.

Makinaya ait uyarı etiketlerinin mevcut ve iyi durumda olduğunu kontrol ediniz.

Tüm civata somunların mevcut ve sıkılı olduğunu kontrol ediniz.

Elektrik motor bağlantısı ve enerji girişlerini kontrol ediniz.

Aylık bakım;

Bayrak ve mili gözle kontrol ediniz, üzerinde biriken toz var ise temizleyiniz.

2.5 MAINTENANCE

Before maintenance procedures, all power lines must be disconnected.

Prior to each action, check that the energy lines are cut. It is vitally important to take precautions in order to prevent the on/off button of the power supply from being operated without authorization or control.

In case modifications are done without written consent of the producer, no responsibility will be assumed by the producer in case of damages and their consequences.

The product may display different wear and results according to material used and working conditions. Therefore the user is required to develop practices other than those given in this manual.

During the practice of below maintenance notes, situations that may result in harm to humans or machines or which prevent the product from working may occur. All inspections and maintenance must be done when product is in safe position.

Supply and use safety equipment and tools that may be required for worker safety.

Maintenance staff must be fully qualified. Tools for lifting and stabilizing must be used. No humans must be present during lifting and carrying operations.

It is important to use original parts or parts that have the required specifications.

It is possible that problems may occur and the product may be declared out of warranty in case maintenance work is carried out without full compliance to this maintenance guideline.

Before each shift;

Check the unit visually.

Check that the warning labels on the machine are present and in good condition.

Check all the bolts and nuts present and they are tightened.

Check the electric motor cable and the energy connections.

Monthly maintenance;

Check the flag and shaft visually and clean them if there is dust on the unit.

2.6 YAĞLAMA

Yağlama gerektiren bir parça bulunmamaktadır.
Rulmanların yağlanmasına ihtiyaç yoktur.

2.7 PARÇA DEĞİŞİMİ

Yedek parça taleplerinde mutlaka üretici firma ile iletişime geçiniz ve makine üzerindeki seri no ve tip modelini bildiriniz. Orjinal dışı parça kullanmayınız.

Operatör parça değişimi yaparken güvenlik talimatlarına uymalıdır; koruyucu maskeler, gözlük, kasket, koruyucu kıyafet ve ayakkabılar gibi güvenlik ekipmanlarını kullanmalıdır.

Ünite üzerinde normalde aşınan parçalar bulunmamaktadır.

Metal parçaların darbe/hasar alması dışında değişime ihtiyacı bulunmamaktadır.

Elektronik kart ve elektrik motorunun arıza dışında değiştirilmesine gerek yoktur. Elektronik kart üzerindeki siviçlerin çalışma çevrim sayısı 10.000 seferdir.

Ömrü dolan rulmanlar yenisi ile değiştirilir. Rulman ömrü pek çok değişkene bağlı olmakla birlikte ortalama 8000-12000 çalışma saati olarak değerlendirilebilir.

2.8 SERVİS DIŞINA ALIM

Ekonomik ömrünün servis dışı hizmet dışına alınması sırasında; Plastik malzemeleri ayırınız ve geçerli çevre mevzuatı uyarınca, ilgililere teslim edilerek imhasını sağlayınız.

2.6 LUBRICATION

There is not any parts required lubrication.
Bearings do not need greasing.

2.7 REPLACEMENT OF COMPONENTS

If you should require spares for your unit, please contact with producer and it is necessary to inform all datas such as serial number, type etc. which are written on the machine's plate. Do not use non-original parts.

The operator must follow the safety instructions when replacing components; always ensure that to use safety equipments such as protective masks, clothes and footwears, gloves and helmet.

There are no wearing parts on the unit normally.

Metal parts do not need to be changed except for impact/damage.

The electronic card and electric motor do not need to be changed except for a fault.The number of operating cycle of the switches on the electronic card is 10,000 times.

Bearings must be replaced with new one at the end of the service life. Bearing life is depending on many variables but can be considered as 8000-12000 operating hours.

2.8 DEMOLITION

At the end of the working life of the screw, demolish it according to the following recommendations: plastic parts consigning them to the authorized collection centres.

2.9 ARIZA TESPİTİ VE GİDERİLMESİ

Ürünün çalışması ile ilgili oluşabilecek sıkıntılar konusunda aşağıda verilen notlar yol göstericidir.

2.9 DEFINING PROBLEMS AND TROUBLE SHOOTING

Below are some guidelines regarding problems that may occur during the operation of the product.

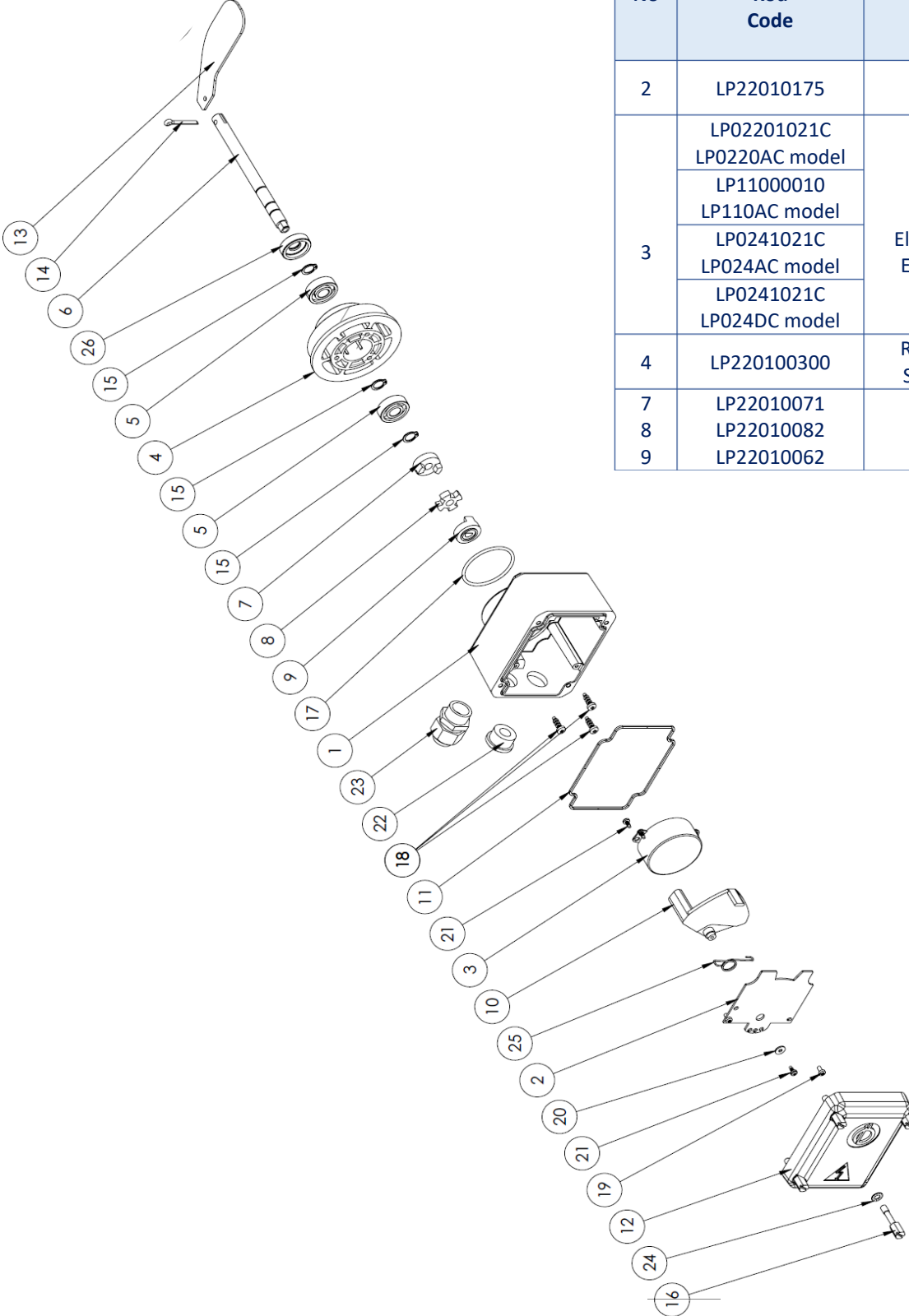
ARIZA PROBLEM	OLASI SEBEP POSSIBLE CAUSE	ÇÖZÜM SOLUTION
Motor çalışıyor fakat sinyal vermiyor	Kaplin ayrılmış olabilir Bayrak düşmüş olabilir	Kaplını tekrar monte ediniz. Bayrağı tekrar monte ediniz.
Motor runs but no signal arrives	Coupling might be separated The flag might be damaged or loss	Re-locate coupling Re-locate flag
Bayrak sürekli dönüyor	Malzeme ile temas etmiyor olabilir. Malzeme yoğunluğu düşük olabilir.	Konumu tekrar düzenleyiniz. Kart üzerindeki yay konumunu daha yumuşak seviyeye alınız.
Probe continuously runs	Flag might not touch the material The material density might be low.	Re-position the probe Re-position the tension spring
Motor çalışmıyor	Motor yanmış olabilir Elektrik devre arızası	Motoru değiştiriniz Elektrik devresini kontrol ediniz.
Motor does not run	Motor might be damaged Electrical wiring wrong	Replace motor Correct electrical wiring



3. YEDEK PARA KATALOĐU SPARE PARTS CATALOGUE

Yedek parça taleplerinde mutlaka üretici firma ile iletişime geçiniz ve makine üzerindeki seri no, model vb tüm gerekli bilgileri bildiriniz. Orjinal dışı parça kullanmayınız.

If you should require spares for your unit, please contact with producer and it is necessary to inform all datas such as serial number, type etc. which are written on the machine's plate. Do not use non-original parts.



No	Kod Code	Tanım Description
2	LP22010175	Kart Card
3	LP02201021C LP0220AC model	Elektrik Motoru Electric Motor
	LP11000010 LP110AC model	
	LP0241021C LP024AC model LP0241021C LP024DC model	
4	LP220100300	Rulman Yatağı Shaft Support
7	LP22010071	Kaplin Coupling
8	LP22010082	
9	LP22010062	